

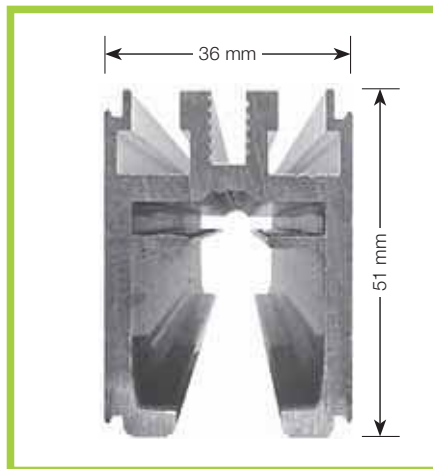
## Schiebeladenbeschläge

Laufschiene  
Blende  
Aufhänageset  
Blende  
Aufhängewinkel  
Aufhängekonsole  
Untere Führungen



## Laufschiene EV1

Artikel-Nr. 42.810



Bestell-Nr.

42.810.011.0.000

## Aufhängeset

Artikel-Nr. 42.810  
2 x Rollwagen  
2 x Stopper  
2 x Fl... verzinkt

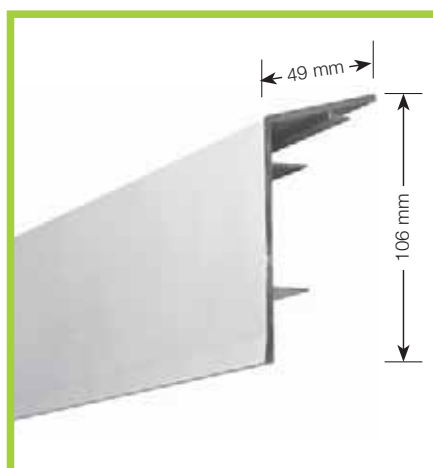


Bestell-Nr.

42.810.007.0000

## Blende EV1

Artikel-Nr. 42.810



Bestell-Nr.

42.810.008.0.000

**Seitendeckel EV1**

Artikel-Nr. 42.810



---

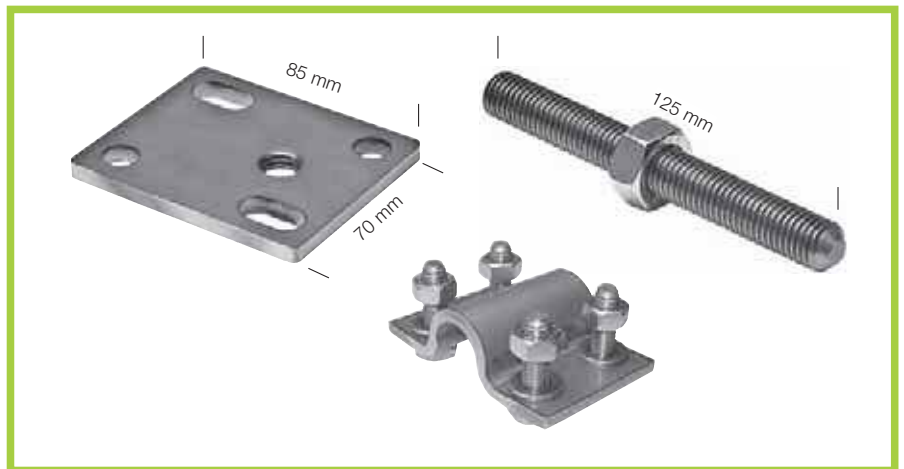
**Bestell-Nr.**

---

**42.810.009.0000**

## Aufhängekonsole verstellbar

Artikel-Nr. 42.810



Bestell-Nr.

42.810.010.0.000 Grundplatte 85 x 70 x 6 mm  
Gewindestange 125 mm

## Aufhängewinkel kurz + Aufhängeschrauben

Artikel-Nr. 42.810



Bestell-Nr.

42.810.004.0.000

## Aufhängewinkel lang + Aufhängeschrauben

Artikel-Nr. 42.810



Bestell-Nr.

42.810.005.0.000

## Wand- Führungsschiene

Artikel-Nr. 42.810



---

**Bestell-Nr.**

42.810.006.0.000

## Führung verstellbar

Artikel-Nr. 42.810



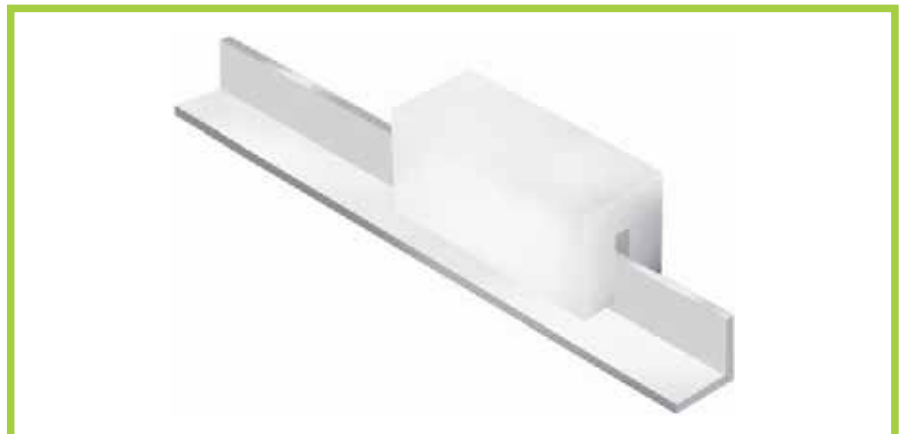
---

**Bestell-Nr.**

42.810.003.0.000

## Führungsklotz L-Winkel bauseits oder auf Anfrage

Artikel-Nr. 42.810



---

**Bestell-Nr.**

42.810.012.0.000