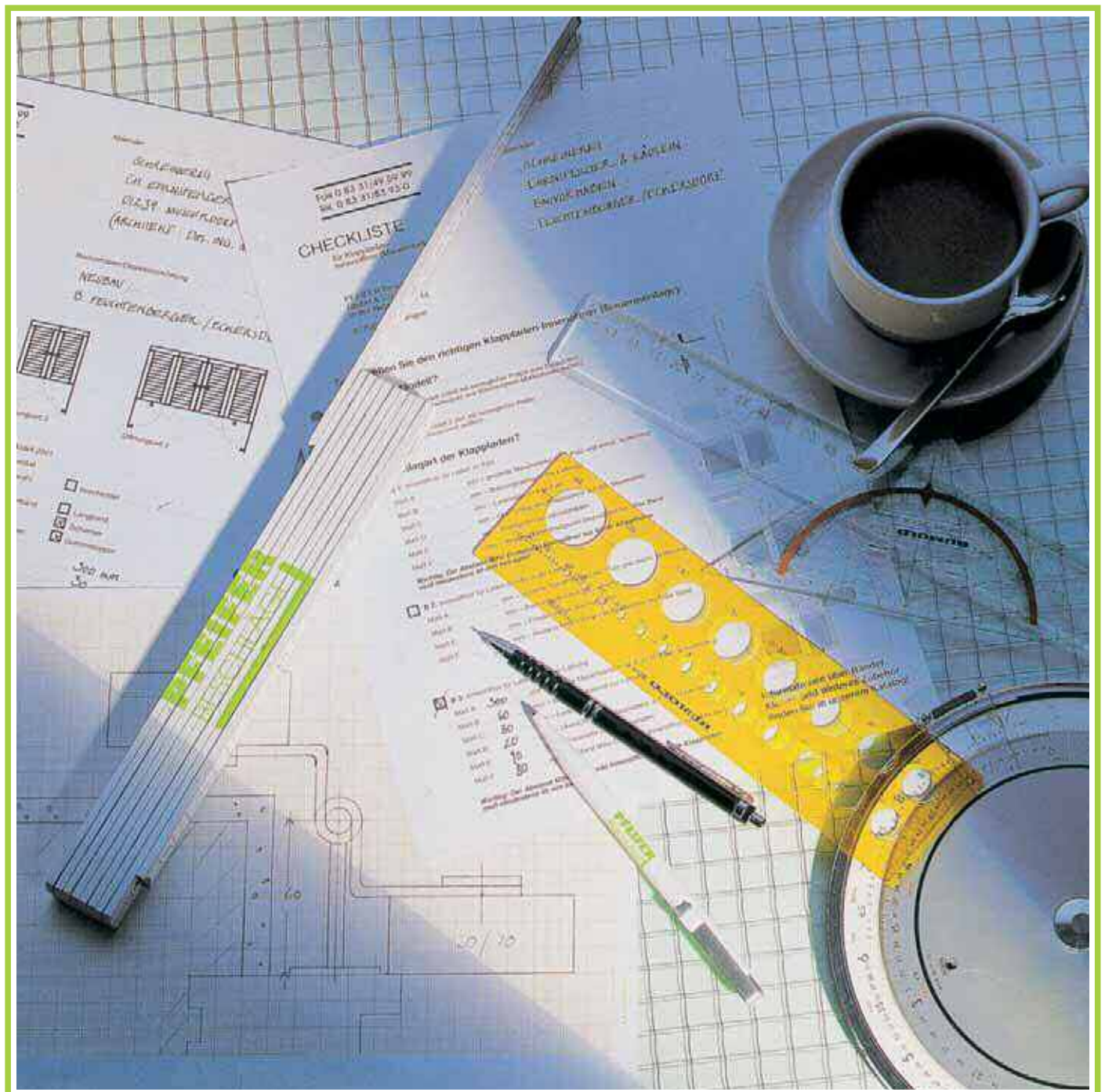


Technische Hinweise

Anschlagarten und Fensterladen-Maßabnahme
Öffnungsarten
Sonderausführungen
Berechnungsbeispiele
Übersichtstabellen

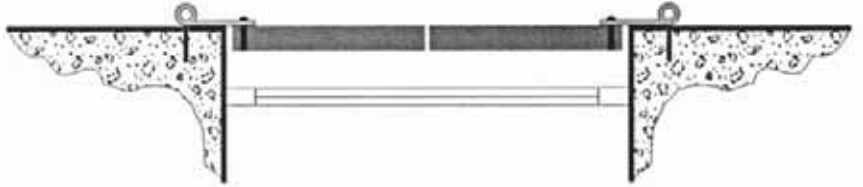


Beispiele für Anschlagarten und Maßabnahmen von Festerläden

Beispiel A

Laden bündig in der Laibung

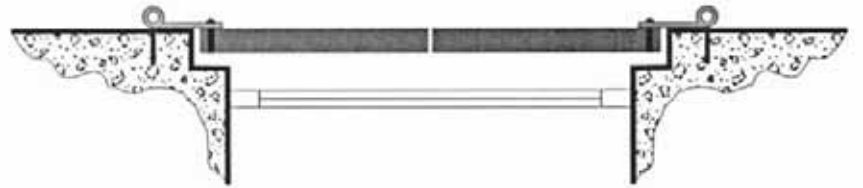
Maßabnahme für Fensterläden:
Mauerlichte minus seitlich
und oben 5 mm Luft.
Unten und in der Mitte
10 mm Luft berücksichtigen.



Beispiel B

Laden im Stein- oder Holzfalz

Maßabnahme für Fensterläden:
Falzlichte minus seitlich
und oben 5 mm Luft.
Unten und in der Mitte
10 mm Luft berücksichtigen.



Beispiel C

Laden über der Laibung

Maßabnahme für Fensterläden:
Mauerlichte plus seitlich
und oben 10-20 mm Aufschlag.
In der Mitte und unten
10 mm Luft berücksichtigen.



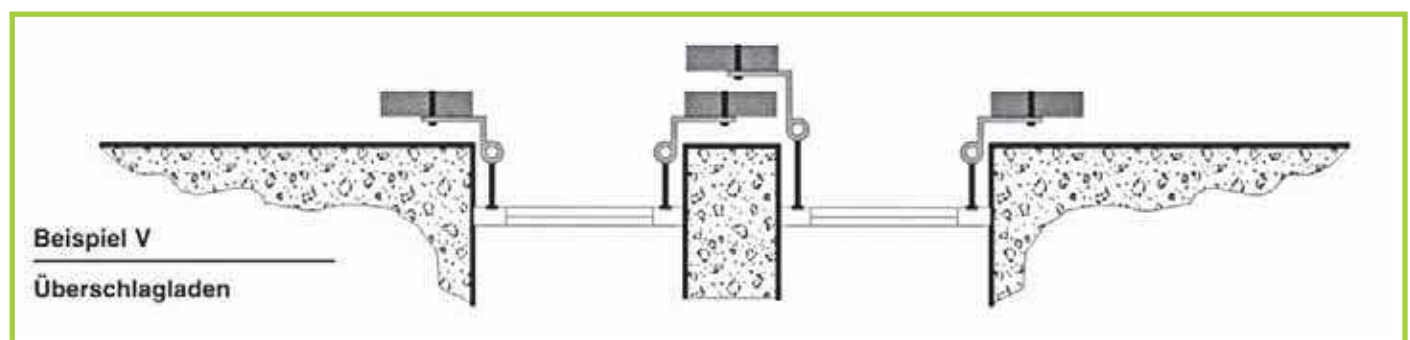
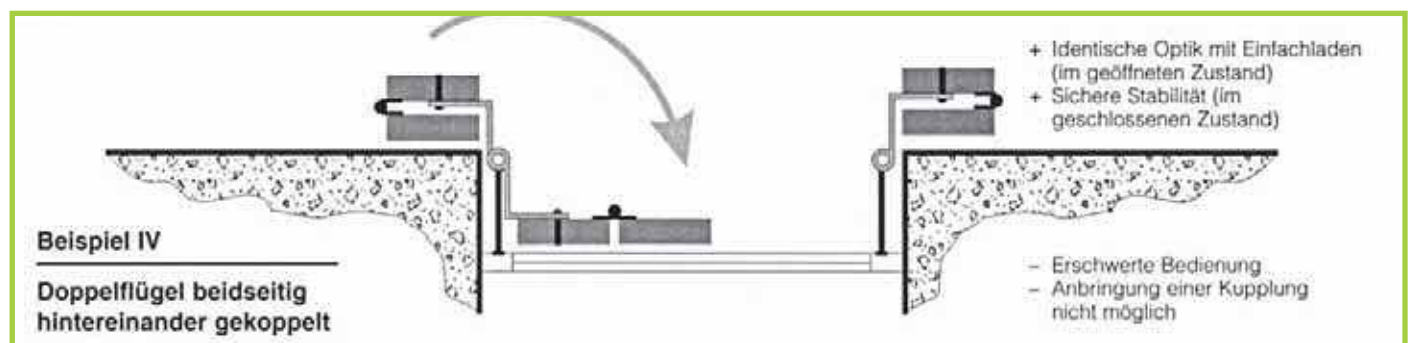
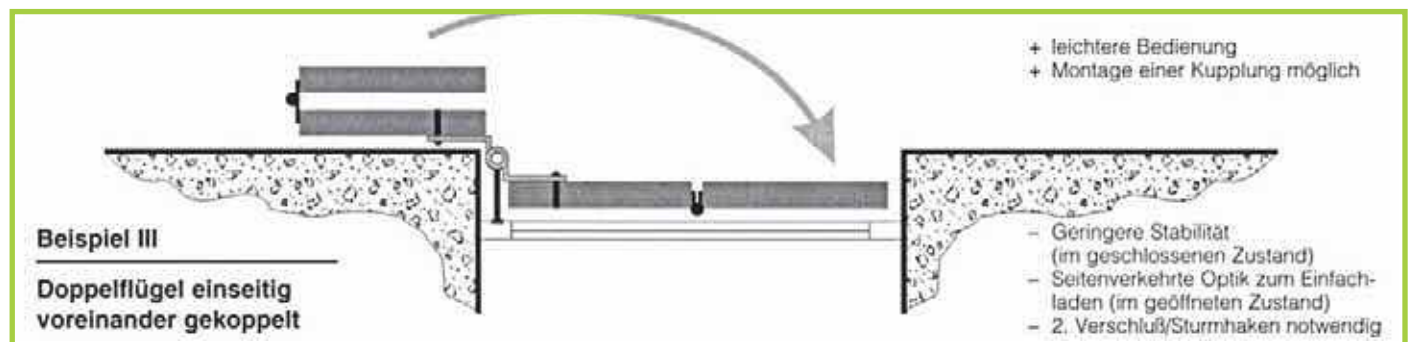
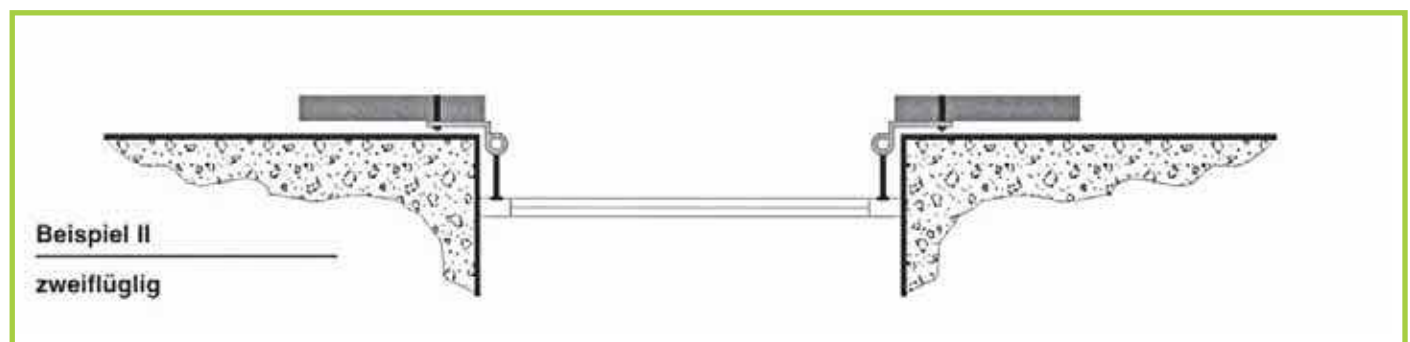
Beispiel D

Laden auf dem Fensterstock
(bayerische Methode)

Maßabnahme für Fensterläden:
Fensterstocklichte
plus seitlich und oben
10-15 mm Aufschlag.
Unten und in der Mitte
10 mm Luft berücksichtigen.

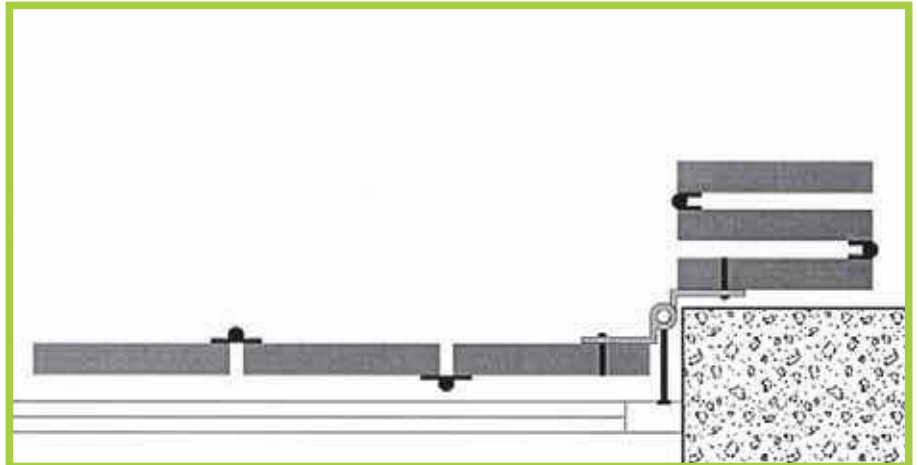


Beispiele für ein- und mehrflügelige Fensterladen-Konstruktionen mit Anschlag am Fensterstock

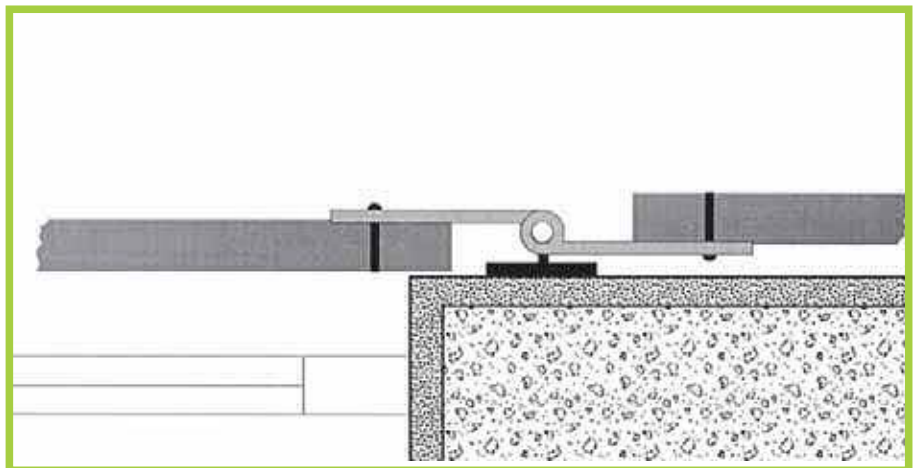


Sonderausführungen

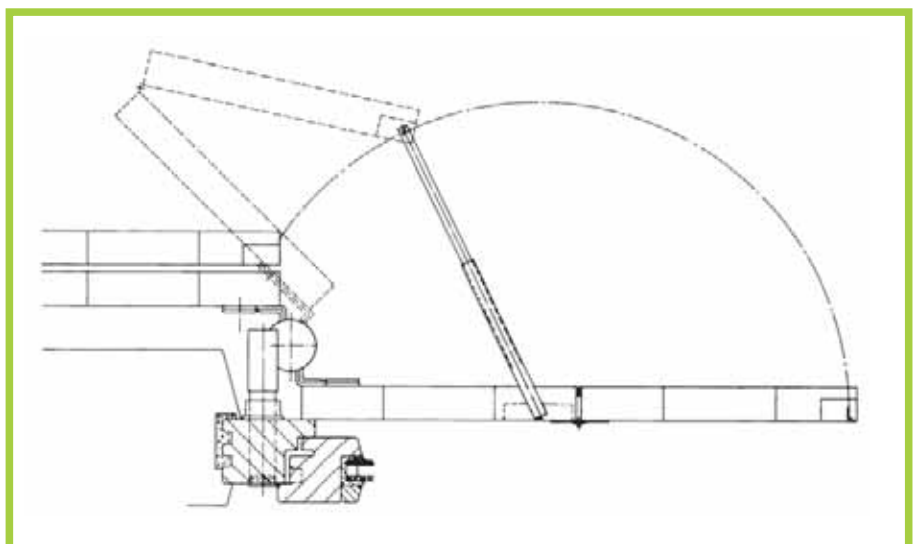
**3-fach gekoppelter
Fensterladen**



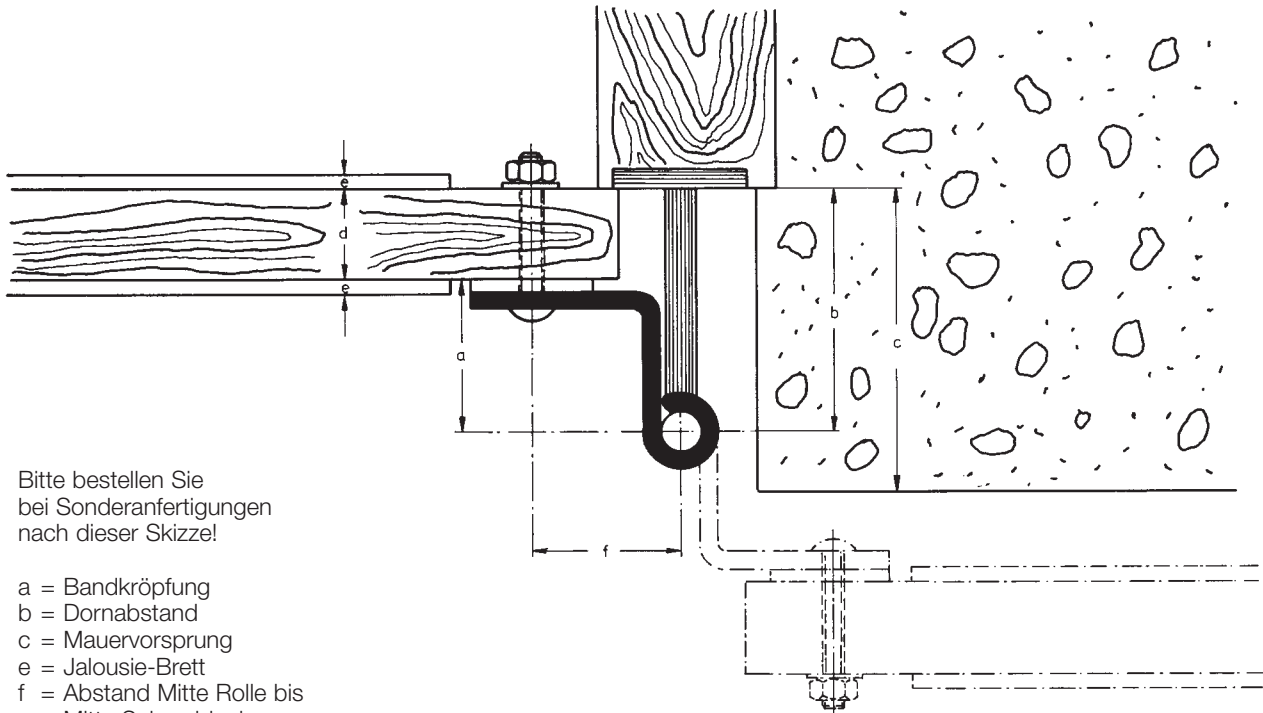
Negativ gerollte Bänder



**Kupplung für Doppelläden
bei Fensterstock-Montage**



Anleitung zur Ermittlung von Bandkröpfung und Dornabstand



Bitte bestellen Sie bei Sonderanfertigungen nach dieser Skizze!

- a = Bandkröpfung
- b = Dornabstand
- c = Mauervorsprung
- e = Jalousie-Brett
- f = Abstand Mitte Rolle bis Mitte Schraubloch

Beispiel für Bandkröpfung

| | | |
|--|--|--|
| <p>Einfachläden:</p> <p>c = 85 mm Mauerlaibung einschl. Putz + e = 5 mm Jalousiebrett + = 10 mm Luft</p> <hr/> <p>100 mm ./ 30 mm Ladenstärke d</p> <hr/> <p>70 mm : 2 = 35 mm Bandkröpfung a</p> | <p>Doppelläden:</p> <p>c = 90 mm Mauerlaibung einschl. Putz + d = 30 mm Ladenstärke +2e = 10 mm Jalousiebrett + = 20 mm Luft</p> <hr/> <p>150 mm ./ 30 mm Ladenstärke d</p> <hr/> <p>120 mm : 2 = 60 mm Bandkröpfung a</p> | <p>Bei gekröpften Langbändern wird das Band auf der Einschubleiste (Schlagseite) angeschlagen. Die Stärke der Einschubleiste (Schlagleiste) muss also der Ladenstärke d hinzugerechnet werden.</p> <p>Wird die Klobenplatte nicht in den Fensterstock eingelassen, sondern nur aufgeschraubt, muss die Plattenstärke vom Maß c abgezogen werden!</p> |
|--|--|--|

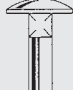

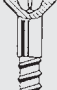
Beispiel für Dornabstand

| | | |
|---|--|--|
| <p>Einfachläden:</p> <p>a = 35 mm Bandkröpfung + d = 30 mm Ladenstärke</p> <hr/> <p>65 mm Dornabstand b</p> | <p>Doppelläden:</p> <p>a = 60 mm Bandkröpfung + d = 30 mm Ladenstärke</p> <hr/> <p>90 mm Dornabstand b</p> | |
|---|--|--|

Bei Bestellungen bitte beachten

Bei gekröpften Bändern mit Plattenkloben bitte immer die Kröpfung des Bandes a sowie Maß b (Entfernung von Platte bis Mitte Dorn) angeben, da die Fensterläden teils verschieden weit, teils ganz in den Fensterstock eingelassen werden und manchmal auch ohne jeden Falz aufliegen. Der Anschlag mit Plattenkloben ist nur möglich, wenn Kröpfung und Dornabstand stimmen.

**Angaben der Loch-Ø in mm
zur Befestigung unserer Beschläge**

| Hinweis auf den verwendbaren Schraubentyp | Typ | Schlossschraube  | Rundkopfschraube  | Senkkopfschraube  |
|---|--|--|---|---|
| | | □-Loch mm | Loch Ø mm | Loch Ø mm |
| Ladenhalter | ISO 22 / 9-V 22 / 10 | | 11,0 | 5,0 5,0 |
| Ausstellschere | 25 / 1 | | | 5,0 |
| Verschluss | 21-2 21-2 S 21-3 21-6 | | | 4,0 4,0 4,0 4,0 |
| Stangenverschluss | Halteplatte Verschluss Schließzapfen Bodenverschluss Verschlussshaken | | | 4,5 4,5 5,0 4,5 5,0 |
| Schließblech | für Verschluss 21-3 | | | 3,0 |
| Mauer-Anschlag | für Verschluss 21-3 | | | 5,0 |
| Scharnier | 24-1 gekröpft 24-2 gerade 24-3 schmal 24-4 | | 5,0 | 4,5 5,0 5,0 |
| Keller-Speicherbeschlag | 13 | | 6,0 und 7,0 | 4,0 |
| Torfeststeller | 48 + 168 | | | 5,5 |
| Kistenband | 60 alle Größen 70 alle Größen 64 / 300 mm 71 / 300 mm 71-0 64 / 400, 500 mm 71 / 400 mm 70-0 67 / 300 mm | 9,0 | 6,0 6,0 6,0 6,0 7,0 7,0 | 4,5 6,5 |
| Torwinkel- und Mittelband | 42 / 25x25 mm 43 / 30x50 mm 45 / 25 mm 41 a 43 / 40x60–40x100 mm 45 / 30, 40 mm | | 6,0 6,0 und 8,0 6,0 und 8,0 7,0 und 9,0 7,0 und 9,0 7,0 und 9,0 | |

Sonderabmessungen bei Ladenkreuz- und Winkelbändern

Die in unserem Katalog gekennzeichneten Standard-Maße f und a bei Ladenkreuz- und Ladenwinkelbändern aller Art können in folgenden Sonderabmessungen, gegen entsprechenden Aufpreis (siehe Preisliste), kurzfristig gefertigt werden.

f 53 = Bandkröpfung a 10 mm
f 58 = Bandkröpfung a 15 mm
f 63 = Bandkröpfung a 20 mm
f 68 = Bandkröpfung a 25 mm
f 73 = Bandkröpfung a 30 mm
f 78 = Bandkröpfung a 35 mm
f 83 = Bandkröpfung a 40 mm
f 88 = Bandkröpfung a 45 mm
f 93 = Bandkröpfung a 50 mm

f 98 = Bandkröpfung a 55 mm
f 103 = Bandkröpfung a 60 mm
f 108 = Bandkröpfung a 65 mm
f 113 = Bandkröpfung a 70 mm
f 118 = Bandkröpfung a 75 mm
f 123 = Bandkröpfung a 80 mm
f 128 = Bandkröpfung a 85 mm
f 133 = Bandkröpfung a 90 mm
f 138 = Bandkröpfung a 95 mm

Bitte beachten:

Zwischen-Abmessungen können wir nicht herstellen.
Für erforderliche f-Maße, die unter 53 mm bzw. über 138 mm liegen, erbitten wir Ihre Anfrage.

Empfehlungen für den Verarbeiter von Ladenbeschlägen

| Kriterium | Empfehlung | | | |
|--------------------------------------|---|--------------------------------------|----------------------------|----------------------------|
| Formate | <table style="width: 100%; border: none;"> <tr> <td style="width: 33%; border: none;">Fensterladenbreite Türladenbreite</td> <td style="width: 33%; border: none; text-align: center;">Einflügelig max. 700 mm</td> <td style="width: 33%; border: none; text-align: right;">Doppelladen max. 600 mm</td> </tr> </table> | Fensterladenbreite Türladenbreite | Einflügelig max. 700 mm | Doppelladen max. 600 mm |
| Fensterladenbreite Türladenbreite | Einflügelig max. 700 mm | Doppelladen max. 600 mm | | |
| Aufhängepunkte | 2 Bänder bei normalen Fensterläden 3 Bänder bei schweren, überdimensionierten Fensterläden 3 Bänder bei normalen Türläden Bei extremen Formaten sind zusätzliche Verstärkungen im Kloben oder Band ratsam | | | |
| Doppelläden | Die Kopplung von mehr als zwei Läden pro Seite ist möglich, aber nur bei leichten Jalousieläden, da sonst das Absenken des äußersten Ladenteils unvermeidbar ist. | | | |
| Mauerlaibungen | Bei außergewöhnlichen Größen von Mauerlaibungen bzw. Fenster- oder Türläden ergeben sich Kräfteverhältnisse, welche nicht in allen Fällen durch die serienmäßigen Beschläge abgedeckt sind. Bitte schicken Sie uns deshalb Ihre objektbezogenen Zeichnungen oder Skizzen, um die günstigste Lösung im Einzelfall mit Ihnen abstimmen zu können. | | | |

**Bestimmung der Größe von Steckkloben XIV-V
bei unterschiedlicher Ladenstärke und Mauerlaibung**

| Einfachladen | | | |
|---------------------|--------------------|--------------------|--------------------|
| Ladenstärke mm | Mauerlaibung mm | Mauerlaibung mm | Mauerlaibung mm |
| 20 | 80-120 | 125-160 | 165-200 |
| 25 | 75-115 | 120-155 | 160-195 |
| 30 | 70-110 | 115-150 | 155-190 |
| 35 | 65-105* | 110-145 | 150-185 |
| 40 | 60-100* | 105-140 | 145-180 |
| 45 | 55- 95* | 100-135 | 140-175 |
| 50 | 50- 90* | 95-130* | 135-170 |
| Größe | 1 | 2 | 3 |

Die angegebenen Maße der Mauerlaibung beinhalten 10 mm Luft.

* Hier ist eine Kombination mit verstellbaren Bändern nicht in allen Bereichen der Mauerlaibung möglich!

| Doppelladen | | | |
|--------------------|--------------------|--------------------|--------------------|
| Ladenstärke mm | Mauerlaibung mm | Mauerlaibung mm | Mauerlaibung mm |
| 20 | 60-100 | 105-140 | 145-180 |
| 25 | 55- 95 | 100-135 | 140-170 |
| 30 | 50- 90 | 95-130 | 135-160 |
| 35 | 45- 85* | 90-125 | 130-150 |
| 40 | 40- 60* | 65-100 | 105-140 |
| 45 | 20- 50* | 55- 90 | 100-130 |
| 50 | 0- 40* | 45- 80* | 85-120 |
| Größe | 1 | 2 | 3 |

Die angegebenen Maße der Mauerlaibung beinhalten 10 mm Luft.

* Hier ist eine Kombination mit verstellbaren Bändern nicht in allen Bereichen der Mauerlaibung möglich!

| Steckkloben XIV-V | | | |
|--------------------------|-------------------|-------------------|--|
| Größe | Klobenlänge mm | Dornabstand mm | Einstecktiefe im Fensterstock min. mm |
| 1 | 90 | 50- 70 | 20 |
| 2 | 110 | 70- 90 | 20 |
| 3 | 130 | 90-110 | 20 |

**Bestimmung der Größe von verstellbaren Bändern
bei unterschiedlicher Ladenstärke und Mauerlaibung**

| Einfachladen | | |
|--|--|--|
| Ladenstärke mm | Mauerlaibung mm | Mauerlaibung mm |
| 20 25 30 35 40 45 50 | 60-140* 65-145* 70-150 75-155 80-160 80-165 90-160 | 140-190 145-185 150-180 155-175 160-170 165 |
| Größe | 1 Verstellbereich 25-65 mm | 2 Verstellbereich 65-100 mm |

* Hier ist eine Kombination mit verstellbaren Kloben Typ XV-V nicht in allen Bereichen der Mauerlaibung möglich!

| Doppelladen | | |
|--|--|--|
| Ladenstärke mm | Mauerlaibung mm | Mauerlaibung mm |
| 20 25 30 35 40 45 50 | 30-110* 30-110* 30-110 30-110 30-110 30-110 30-110 | 110-160 110-150 110-140 110-130 110-170 110 |
| Größe | 1 Verstellbereich 25-65 mm | 2 Verstellbereich 65-100 mm |

* Hier ist eine Kombination mit verstellbaren Kloben Typ XV-V nicht in allen Bereichen der Mauerlaibung möglich!