

Fensterladen-Beschlage Form Rustikal

Starr: Plattenkloben
Langbander
Ladenkreuzbander
Ladenwinkelbander

Verstellbar: Kloben (Steck- und Plattenkloben)
Langbander
Ladenkreuzbander
Ladenwinkelbander



Plattenkloben Typ 1215

Dorn und Rohling
bündig eingeschweißt

Artikel-Nr. 42.613



Bestell-Nr. gelb-verzinkt	Dorn	Platte	Maße mm		Abstand b	Gewicht kg 100 Stück
				Rohling		
42.613.101.1	10	140 x 35 x 3,5	30 x 3,5	15 – 30	16 – 19	
42.613.104.1	10	140 x 35 x 3,5	30 x 3,5	35 – 50	20 – 22	
42.613.106.1	10	140 x 35 x 3,5	30 x 3,5	55 – 70	23 – 26	
42.613.108.1	10	140 x 35 x 3,5	30 x 3,5	75 – 100	27 – 33	

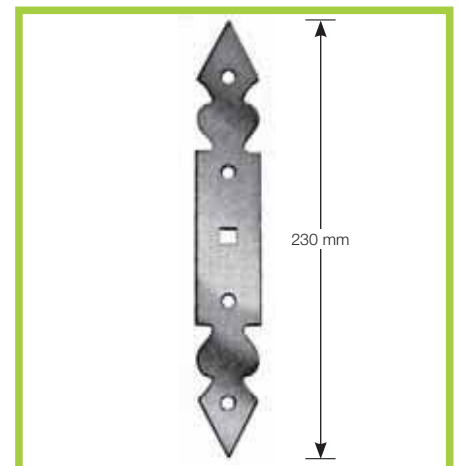
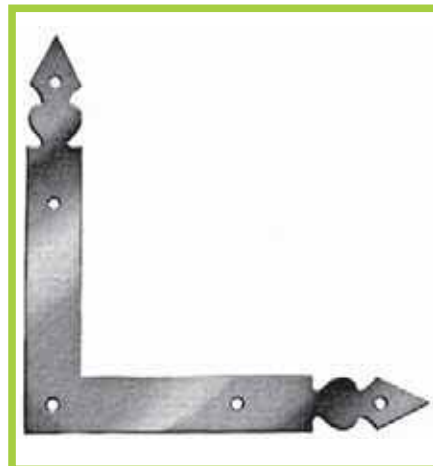


Bitte beachten: Bei diesem Kloben wird Maß b einschließlich Aufschaubplatten angegeben.

Abstand b wird in den Abstufungen von jeweils 5 mm gefertigt.
Bei Bestellungen bitte Dornabstand b genau angeben.
Anleitung zur Ermittlung des Dornabstandes siehe *Technische Hinweise!*

Ladenzierwinkel Typ 1228 Z

Ladenzierband Typ 1219 Z



Bestell-Nr. gelb-verzinkt	Maße mm Winkelgröße	Material	Gewicht kg 100 Paar/Stück
42.612.322.1	250 x 250	30 x 3	56 kg (Paar)
42.611.321.1		30 x 3	12 kg (Stück)

Typ 1228 Z: Winkelband
Typ 1219 Z: Kreuzband

Langbänder Typ 1218 gerade

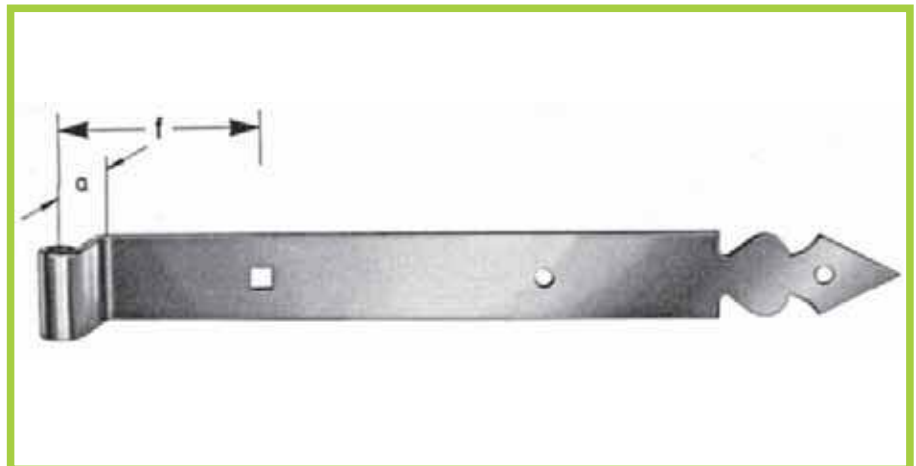
Artikel-Nr. 42.610



Bestell-Nr. gelb-verzinkt	für Dorn mm	f	Länge l	Maße mm		Gewicht kg 100 Stück
				Material		
42.610.020.1	10	40	200	35 x 3,5		18
42.610.025.1	10	50	250	35 x 3,5		23
42.610.030.1	10	45	300	35 x 3,5		29
42.610.035.1	10	45	350	35 x 3,5		34
42.610.040.1	10	60	400	35 x 3,5		42
42.610.050.1	10	50	500	35 x 3,5		59

Langbänder Typ 1218 K gekröpft

Artikel-Nr. 42.610



Bestell-Nr. gelb-verzinkt	für Dorn mm	f	in gestr. Länge	Maße mm		Gewicht kg 100 Stück
				Material	Kröpfung a	
42.610.130.1	10	ca. 105	ca. 300	35 x 3,5	10 – 45	28
42.610.135.1	10	ca. 95	ca. 350	35 x 3,5	10 – 40	30
42.610.140.1	10	ca. 95	ca. 400	35 x 3,5	10 – 40	36
42.610.145.1	10	ca. 100	ca. 450	35 x 3,5	10 – 45	44



Bei Bestellung bitte gestreckte Länge und Kröpfungsmaß a genau angeben.
Anleitung zur Ermittlung der Bandkröpfung siehe *Technische Hinweise!*

**Ladenkreuzbänder
Typ 1219
gerade**

Artikel-Nr. 42.611



Bestell-Nr. gelb-verzinkt	für Dorn mm	Platte	Maße mm Gewinde	Abstand f	Gewicht kg 100 Stück
42.611.121.1	10	230 x 30 x 3	35 x 3,5	68	23



Bänder mit kürzerem oder längerem Abstand f auf Anfrage.

**Ladenkreuzbänder
Typ 1219 K
gekröpft**

Artikel-Nr. 42.611



Bestell-Nr. gelb-verzinkt	für Dorn mm	Platte	Maße mm Gewinde	Kröpfung a	Abstand f	Gewicht kg 100 Stück
42.611.221.1	10	230 x 30 x 3	35 x 3,5	10 – 60	55	25



Bänder mit kürzerem oder längerem Abstand f und Kröpfung a über 60 mm auf Anfrage.

Bei Bestellung bitte Kröpfungsmass a genau angeben.

Anleitung zur Ermittlung von Bandkröpfung und Dornabstand siehe *Technische Hinweise!*

Ladenwinkelbänder Typ 1228 gerade

passend für 10-mm-Dorn

Artikel-Nr. 42.612



Bestell-Nr. gelb-verzinkt	Winkelgröße	Band	Maße mm Gewinde	Abstand c	Abstand f	Gewicht kg 100 Stück
42.612.122.1	250 x 250	30 x 3	35 x 3,5	120	68	40



Bestell-Stückzahlen bitte **paarweise** angeben, da für rechte und linke Beschläge verschiedene Ausführungen.

Ladenwinkelbänder werden auf Anfrage auch mit anderem Abstand c und f gefertigt.

Ladenwinkelbänder Typ 1228 K gekröpft

passend für 10-mm-Dorn

Artikel-Nr. 42.612



Bestell-Nr. gelb-verzinkt	Winkelgröße	Band	Maße mm Gewinde	Abstand c	Abstand f	Kröpfung a	Gewicht kg 100 Stück
42.612.222.1	250 x 250	30 x 3	35 x 3,5	120	55	10 – 60	40



Bestell-Stückzahlen bitte **paarweise** angeben, da für rechte und linke Beschläge verschiedene Ausführungen.

Bänder mit kürzerem oder längerem Abstand c und f und Kröpfungen a über 60 mm auf Anfrage.

Bei Bestellung bitte Kröpfmaß a genau angeben.

Anleitung zur Ermittlung von Bandkröpfung und Dornabstand siehe *Technische Hinweise!*

Fensterladen-Beschläge Form Rustikal

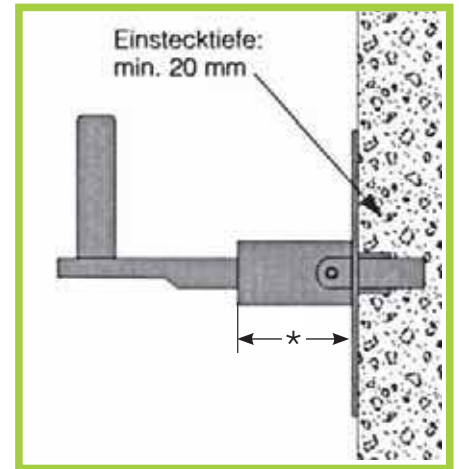
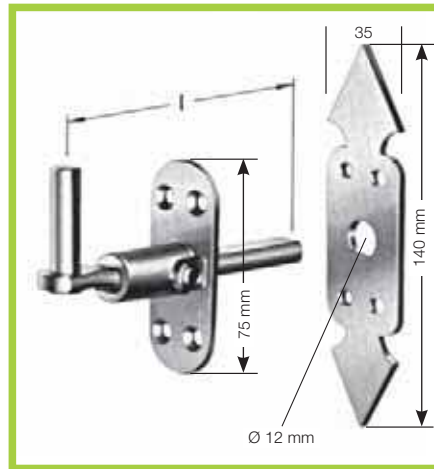
Verstellbar: Kloben (Steck- und Plattenkloben)
Langbänder
Ladenkreuzbänder
Ladenwinkelbänder



Steckkloben Typ XIV-V

Artikel-Nr. 42.048

Für die Kombination mit rustikalen Bändern wird auf den Kloben lediglich eine Zusatzplatte (wie abgebildet) aufgesteckt.



Bestell-Nr. gelb-verzinkt	Dorn	Maße mm Länge l	Verstellbereich	*	Gewicht kg 100 Stück
42.048.035.1	10	70	35 – 50 (Gr. 0)	18	15
42.048.050.1	10	90	50 – 70 (Gr. 1)	32	17
42.048.070.1	10	110	70 – 90 (Gr. 2)	32	19
42.048.090.1	10	130	90 – 110 (Gr. 3)	32	21

42.048.000.1 ◀ Bestell-Nr. für Unterlegplatte Rustikal. Plattenstärke 1,5 mm.

Anleitung zur Ermittlung des Dornabstandes siehe *Technische Hinweise!*

Plattenkloben verstellbar Typ 1215 V

Artikel-Nr. 42.613

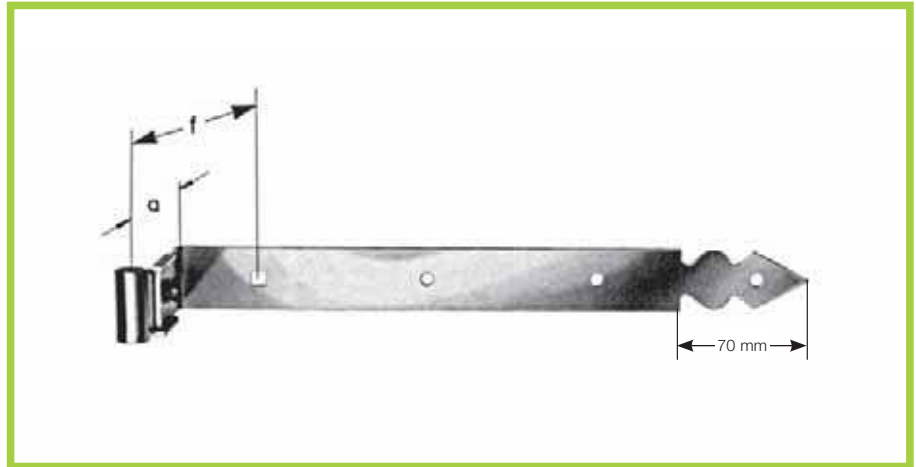


Bestell-Nr. gelb-verzinkt	Ausführung (Ansicht von außen)	Dorn	Maße mm Platte	Verstellbereich b	Gewicht kg 100 Paar
42.613.051.1	links	10	140 x 35 x 3,5	50 – 65 (Gr. 1)	54
42.613.110.1	links	10	140 x 35 x 3,5	70 – 105 (Gr. 2)	63
42.613.150.1	links	10	140 x 35 x 3,5	105 – 140 (Gr. 3)	70
42.613.052.1	rechts	10	140 x 35 x 3,5	50 – 65 (Gr. 1)	54
42.613.111.1	rechts	10	140 x 35 x 3,5	70 – 105 (Gr. 2)	63
42.613.151.1	rechts	10	140 x 35 x 3,5	105 – 140 (Gr. 3)	70

Anleitung zur Ermittlung des Dornabstandes siehe *Technische Hinweise!*

Langbänder verstellbar Typ 1218 V

Artikel-Nr. 42.610



Bestell-Nr. gelb-verzinkt	für Dorn mm	f	Länge	Maße mm		Gewicht kg 100 Paar
				Verstellbereich a	Material	
42.610.235.1	10	55	350	25 – 65 (Gr. 1)	35 x 3,5	74
42.610.236.1	10	55	350	65 –100 (Gr. 2)	35 x 3,5	80

Ladenkreuzbänder verstellbar Typ 1219 V

Artikel-Nr. 42.611



Bestell-Nr. gelb-verzinkt	für Dorn mm	f	Platte	Material	Maße mm		Gewicht kg 100 Stück
					Verstellbereich a		
42.611.231.1	10	55	230 x 35 x 3,5	35 x 3,5	25 – 65 (Gr. 1)	54	
42.611.241.1	10	55	230 x 35 x 3,5	35 x 3,5	65 –100 (Gr. 2)	60	

**Ladenwinkelbänder
verstellbar
Typ 1228 V**

Artikel-Nr. 42.612

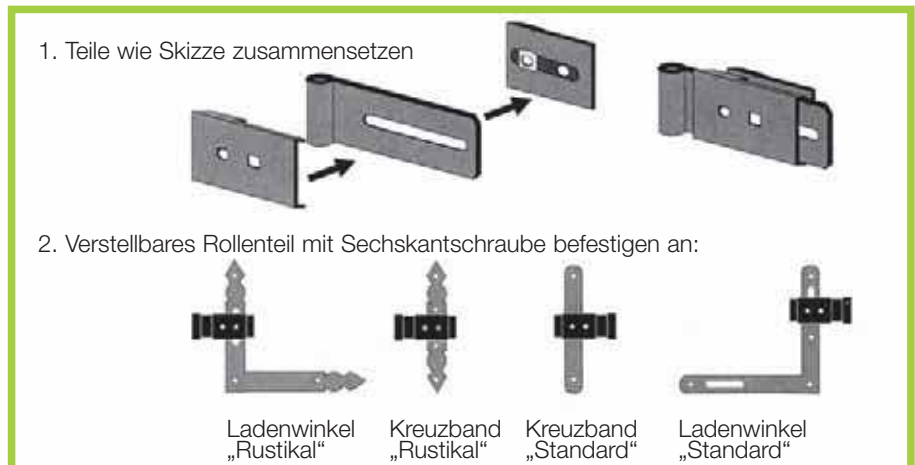


Bestell-Nr. gelb-verzinkt	für Dorn mm	Winkelgröße	Band	f	Maße mm		Gewicht kg 100 Paar
					Abstand c	Verstellbereich a	
42.612.232.1	10	250 x 250	35 x 3,5	55	120	25 – 65 (Gr. 1)	94
42.612.242.1	10	250 x 250	35 x 3,5	55	120	65 – 100 (Gr. 2)	96



Bestell-Stückzahlen bitte **paarweise** angeben,
da für rechte und linke Beschläge verschiedene Ausführungen.

Montageanleitung für verstellbares Rollenteil

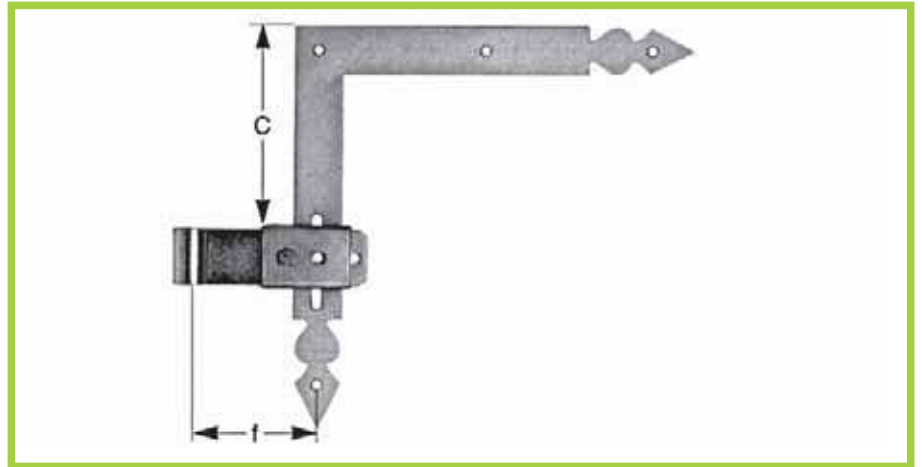


Bei Sanierungsmaßnahmen, Altbaurenovierung und Fenstermontage im unverputzten Rohbau müssen Beschläge die Möglichkeit aufweisen, auftretende Unebenheiten auszugleichen. Für diesen Zweck bietet PFEIFER die Systeme „Standard“ und „Rustikal“ in einer verstellbaren Version an. Die hohe Stabilität von Band und Kloben bleibt auch bei voller Nutzung des Verstellbereiches erhalten.

Eine Investition, die sich auszahlt! Die einfache und schnelle Montage mit verstellbaren Beschlägen bedeutet für den Handwerker nicht nur Zeit-, sondern auch entscheidende Kostenersparnis.

**Ladenwinkelbänder
VARIO
verstellbar
Typ 1228 – CF**

Artikel-Nr. 42.612



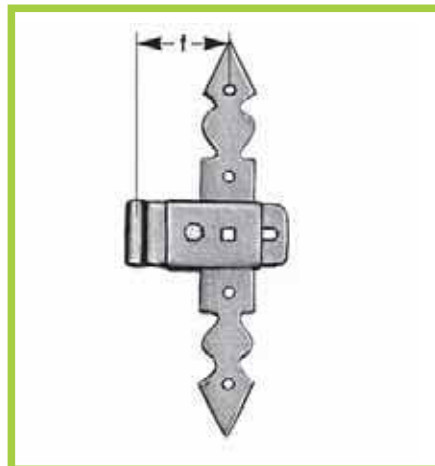
Bestell-Nr. gelb-verzinkt	für Dorn mm	C	Winkelgröße	Maße mm Verstellbereich f	Material	Gewicht kg 100 Paar
42.612.050.1	10	110 – 145	250 x 250	55 – 75	35 x 3,0	88
42.612.051.1	10	110 – 145	250 x 250	70 – 90	35 x 3,0	88
42.612.100.1	13	110 – 145	250 x 250	55 – 75	35 x 3,0	88
42.612.101.1	13	110 – 145	250 x 250	70 – 90	35 x 3,0	88



Achtung: auch für Dorn 9 / 11 / 12 / 14 mm lieferbar

**Ladenkreuzbänder
VARIO
verstellbar
Typ 1219 – F**

Artikel-Nr. 42.611



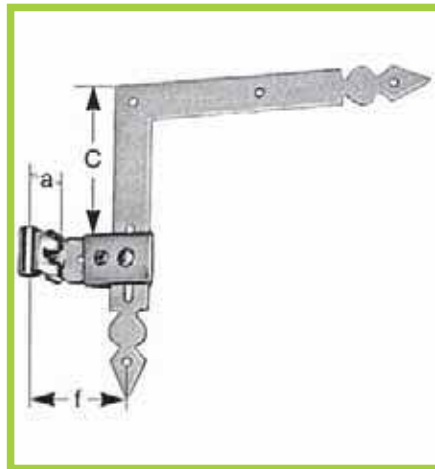
Bestell-Nr. gelb-verzinkt	für Dorn mm	Verstellbereich f	Maße mm Platte	Gewinde	Gewicht kg 100 Paar
42.611.050.1	10	55 – 75	230 x 35 x 3	35 x 3,0	56
42.611.051.1	10	70 – 90	230 x 35 x 3	35 x 3,0	56
42.611.100.1	13	55 – 75	230 x 35 x 3	35 x 3,0	56
42.611.101.1	13	70 – 90	230 x 35 x 3	35 x 3,0	56



Achtung: auch für Dorn 9 / 11 / 12 / 14 mm lieferbar

Ladenwinkelbänder VARIO Typ 3 D verstellbar in 3 Richtungen

Artikel-Nr. 42.609



Bestell-Nr. gelb-verzinkt	Dorn	Winkelmaß	Maße mm			c	f	a	Gewicht kg 100 Paar
			Gewinde	Material					
42.609.232.1	10	250 x 250	35 x 3,0	35 x 3,5	110 – 145	55 – 75	30 – 70	97	
42.609.242.1	10	250 x 250	35 x 3,0	35 x 3,5	110 – 145	55 – 75	75 – 115	98	

Ladenkreuzbänder VARIO Typ 2 D verstellbar in 2 Richtungen

Artikel-Nr. 42.608



Bestell-Nr. gelb-verzinkt	Dorn	f	a	Maße mm		Gewinde	Gewicht kg 100 Paar
				Platte			
42.608.231.1	10	55 – 75	30 – 70	230 x 35 x 3		35 x 3,0	53
42.608.241.1	10	55 – 75	75 – 115	230 x 35 x 3		35 x 3,0	54