

**Innenöffner
für Fensterläden**

Die Ideal-Lösung bei Festverglasungen, einteiligen Fensterflügeln, Blumenfenstern Vorhang-Fensterfronten.

Bei Sturm, Regen, Schnee und Eiskälte... bequeme und energiesparende Bedienung bei geschlossenem Fenster.

Fensterladen-Innenöffner

Neumontage am Fensterstock
Nachrüstung am Fensterstock
Mauermontage
Mauermontage mit Elektromotor

Fensterladen-
Innenöffner



Innenöffner Do 88 Gr. 1 und Do 108 Gr. 2

Artikel-Nr. 42.614



1. Der versetzte Drehpunkt des Innenöffners macht beim darüberliegenden Steckkloben eine winkelgerechte Kröpfung erforderlich.
2. Im Einsatz mit dem Innenöffner werden erhöhte Anforderungen an die Stabilität der Ladenbänder gestellt. Alle Bänder liefern wir deshalb in verstärkter Ausführung mit Sickenprägung.
3. Der Innenöffner ist in 2 Größen lieferbar. Gr. 1 von B-Maß 65-85 mm, Gr. 2 von B-Maß 90-115 mm, dadurch ist kein Ablängen mit der Säge mehr nötig.
4. Der Öffner kann wahlweise mit dem Dornteil nach oben oder nach unten eingebaut werden.

Sämtliche Rohre in Edelstahlausführung. Kein Rosten durch Kondenswasser mehr möglich!

Gegenlager für Kurbelaufnahme kann wahlweise in schwarzer oder weißer Ausführung geliefert werden.



Abb.: links



Abb.: rechts

Bestell-Nr. gelb-verzinkt	Bestell-Nr. schwarz-pulverbeschichtet	Bestell-Nr. weiß-verzinkt	für Fensterläden	Größe
42.614.143.1	42.614.143.4	42.614.143.2	li	Gr. 1
42.614.144.1	42.614.144.4	42.614.144.2	re	Gr. 1
42.614.145.1	42.614.145.4	42.614.145.2	li	Gr. 2
42.614.146.1	42.614.146.4	42.614.146.2	re	Gr. 2
42.048.010.1	42.048.010.4	42.048.010.2	◀ Bestell-Nr. für Unterlegplatte	

Beschläge **Standard**

- Steckkloben
- Langband Typ 16
- Kreuzband Typ 33
- Winkelband Typ 51

Beschläge **Rustikal**

- Steckkloben + Unterlegplatte
- Langband Typ 1218k
- Kreuzband Typ 1219k
- Winkelband Typ 1228k

Alle Bänder werden mit Sickenprägung verstärkt

Steckkloben gekröpft

Artikel-Nr. 42.048

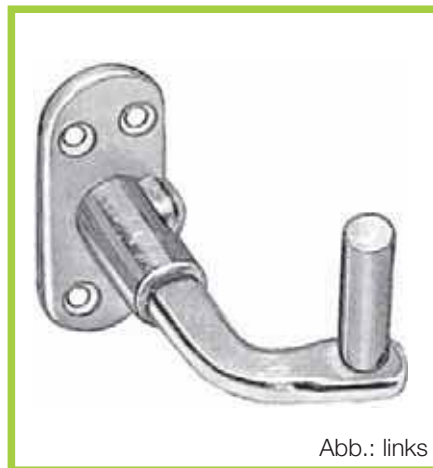


Abb.: links



Bestell-Nr. gelb-verzinkt	Größe	Maße mm li/re	Verstellbereich	Gewicht kg 100 Stück
42.048.051.1	1	links	50 - 70	17
42.048.052.1	1	rechts	50 - 70	17
42.048.071.1	2	links	70 - 90	19
42.048.072.1	2	rechts	70 - 90	19
42.048.091.1	3	links	90 - 110	21
42.048.092.1	3	rechts	90 - 110	21
42.048.000.1	◀ Bestell-Nr. für Unterlegplatte Rustikal			

Innenöffner-Kurbel Typ 1330 (4-Kant)

Die abnehmbare Steckkurbel mit vernickelter Oberfläche wird in drei verschiedenen Längen geliefert.

Bestell-Nr. 42.615.134 bei 40 cm Länge

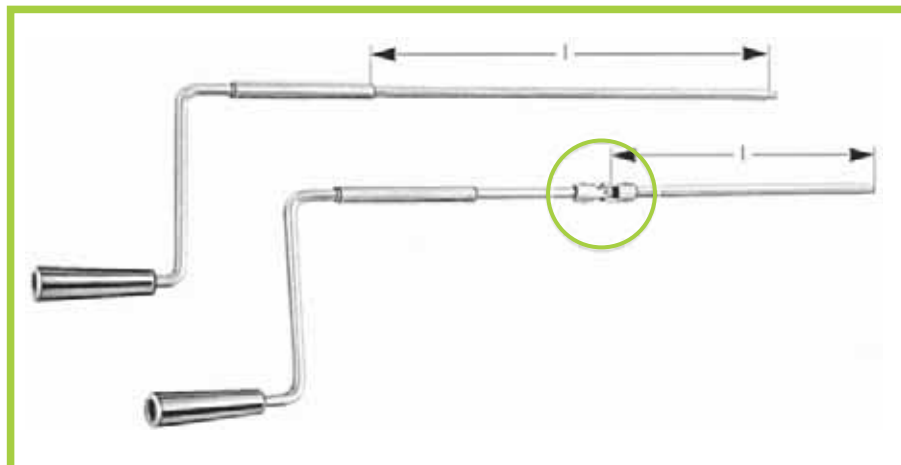
Bestell-Nr. 42.615.135 bei 50 cm Länge

Bestell-Nr. 42.615.136 bei 60 cm Länge

Innenöffner-Gelenkkurbel Typ 1340 (4-Kant)

Das Kardangeln ermöglicht bei räumlichen Behinderungen eine seitlich versetzte Bedienung der Handkurbel.

Bestell-Nr. 42.615.000 bei 40 cm Länge



Komfort mit wenig Aufwand

- **Das System: Mit abnehmbarer Handkurbel werden die Läden über ein Schneckengetriebe geschlossen und geöffnet.**
- **Die Wunsch-Stellung: Für Lüftung und Sonnenschutz können die Läden in jeder gewünschten Position fixiert werden. Das selbsthemmende Getriebe macht Ladenverschlüsse und Ladenhalter überflüssig.**
- **Es ist darauf zu achten, dass die Läden bei stärkerem Wind ganz geöffnet oder geschlossen sind.**
- **Die Montage: Direkt am Fensterstock, also ohne Maurer- und Malerarbeiten. Variabel für alle Mauerlaibungen von 80 - 160 mm.**
- **Die Einsatzgebiete: Neubau, in Verbindung mit Fenster-Neukonzeption, Altbausanierung.**

Ausführung

Gehäuse und Anschraubplatte des Innenöffners bestehen aus stabilem Zink-Druckguß, Schnecke und Schneckengetriebe sind aus verschleißfestem Stahl gefertigt. Ein selbsthemmendes Getriebe garantiert Stabilität in jeder beliebigen Stellung. Das Gegenlager für die Kurbelaufnahme und Kurbelführung ist aus gleitfähigem Kunststoff. Oberfläche des Innenöffners wahlweise in drei Ausführungen: **gelb-, schwarz- und weißverzinkt.**

Einsatz-Maße

PFEIFER-Innenöffner sind bei folgenden Mauerlaibungen verwendbar.

Minimale Laibungstiefe = 80 mm

Maximale Laibungstiefe = 160 mm

Diese Maßangaben sind bei einer Ladenstärke von 30 mm zutreffend. Die Maße für Bandkröpfung und Dornabstand können Sie an Beispielen auf Seite 89 in den Technischen Hinweisen ermitteln.

Einsatz-Beispiele

Innenöffner können für alle ein- und mehrflügeligen Fenster und Türen sowie für Doppelläden und -türen verwendet werden, vorausgesetzt, dass die jeweilige **Ladenbreite bei einflügeligen Fensterläden max. 70 cm, bei Doppelläden max. 60 cm** beträgt. Bei größeren Ladenbreiten muss unbedingt eine Überprüfung der jeweiligen Einbausituation durch uns erfolgen.

Anwendungshinweise

Innenöffner können grundsätzlich nur am Fensterstock montiert werden. Gewährleistung wird nur übernommen, wenn die Innenöffner mit PFEIFER-Ladenbeschlägen in der dafür vorgesehenen verstärkten Ausführung kombiniert werden.

Wartung

Innenöffner und Ladenbeschläge sind galvanisch verzinkt. Regelmäßige Wartung mit Schutzlacken oder Farben garantieren den Beschlägen eine hohe Lebensdauer.

Bestell-Hinweis

Bestückung für einen Fensterladen:

- 1 Innenöffner – 1 Steckkloben
- 2 Ladenbänder nach Wahl

Bestückung für einen Türladen:

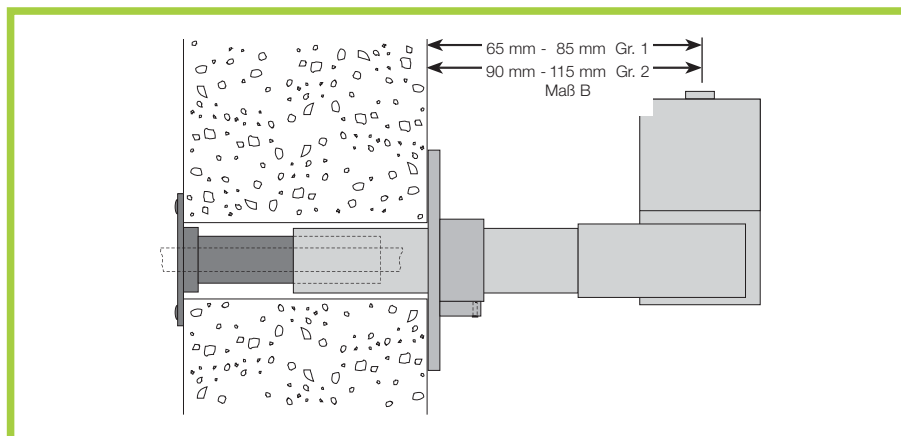
- 1 Innenöffner – 2 Steckkloben
- 3 Ladenbänder nach Wahl

Bestückung für einen Doppelladen:

- 1 Innenöffner – 2 Steckkloben
- 3 Ladenbänder nach Wahl –
- 3 Scharniere
- 1 Ladenkupplung.

Bitte machen Sie bei Ihrer Bestellung immer genaue Angaben zum System (Standard oder Rustikal), zur Benennung und Typenbezeichnung, zur Ausführung rechts oder links (von außen gesehen) und zu den Bestellnummern. Nur so können wir für fehlerfreie Lieferung garantieren.

Einbaubeispiel für Innenöffner Do 88 Gr. 1 und Do 108 Gr. 2



Hinweise für Planung und Montage

1. Dieser Innenöffner ist nur für den Einbau im Fensterstock geeignet und kann nicht im Mauerwerk eingebaut werden.
2. Voraussetzung für den Einbau des Innenöffners ist, dass das Fenster lotgerecht eingesetzt ist.
3. Die Innenöffner sind für den seitenrichtigen Einsatz „links“ oder „rechts“ mit den Buchstaben „L“ bzw. „R“ gekennzeichnet.
4. Beachten Sie bei der Montage die maßgetreue Einbauskizze 1:1 (Abbildung 4).
5. Hinweise für Bohrlehren und Bohrer finden Sie auf den Katalogseiten 81 und 83.

Montageablauf

1. Zur Ausrichtung des Innenöffners muss zuerst der obere Kloben am Fensterstock und das obere Ladenband am Fensterladen angebracht werden (Abbildung 1).
2. Damit das Getriebe des Innenöffners einwandfrei funktionieren kann, ist die Achsführung des Rohres von großer Bedeutung. Deshalb unbedingt auf winkelgerechte Bohrung im Stock achten (Abbildung 2).
3. Bohrung für den Innenöffner anbringen (Rohr-Außen-Ø 22 mm). Die Bohrung (ca. 22,5 mm) muss jedenfalls so groß sein, dass das Rohr des Innenöffners ohne Kraftaufwendung eingeschoben werden kann. Nicht gegen den Öffner schlagen! Die Bohrung muss genau mittig zur Anschraubplatte des oberen Klobens liegen (Abbildung 3).
4. Flucht Kloben – Innenöffner prüfen. Die senkrechte Achse ist für den funktionellen Ablauf Voraussetzung (Abbildungen 3 und 3a).
5. Band in den Innenöffner einlegen, Schutzkappe aufschrauben.
6. Laden oben einhängen, Innenöffner mit Band in Bohrung einschieben und ausrichten, Schraublöcher des unteren Bandes anreißen und Band anschrauben.
7. Anschraubplatte des Innenöffners anschrauben und Innenöffner festsetzen.
8. Gegenlager einschieben und verschrauben.

Allgemeine Hinweise

Muss das Führungsrohr gekürzt werden, dann ist zu beachten, dass das Rohr auf der Zimmerseite um 5 mm zurücksteht (Platz für Gegenlager).

Beim Ablängen ist unbedingt darauf zu achten, dass keine Eisenspäne in den Innenöffner gelangen. Lack verwenden, der Kunststoffteile nicht angreift.

Laden immer in Endlagen kurbeln, nicht mit Gewalt darüber hinaus. Innenöffner nur mit eingehängtem Beschlag in Betrieb nehmen. Zum Nachfetten nur Getriebefette (Wälzlagerfette) verwenden.

Anwendung bei Türläden

Hier wird der Innenöffner stets mittig eingebaut.

Anwendungen bei Doppelläden

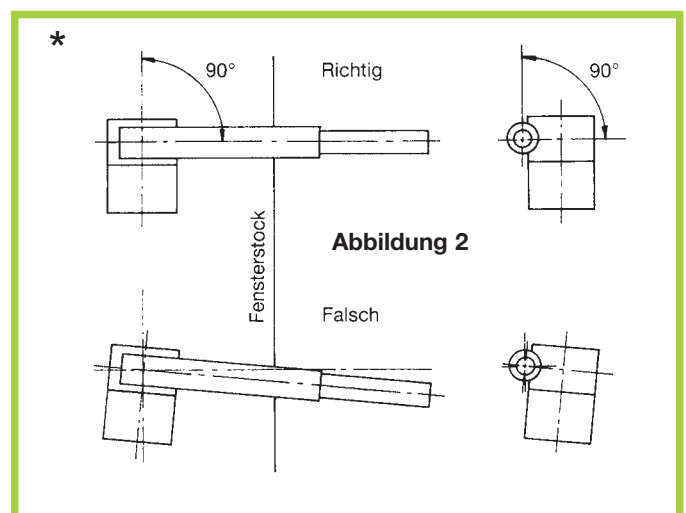
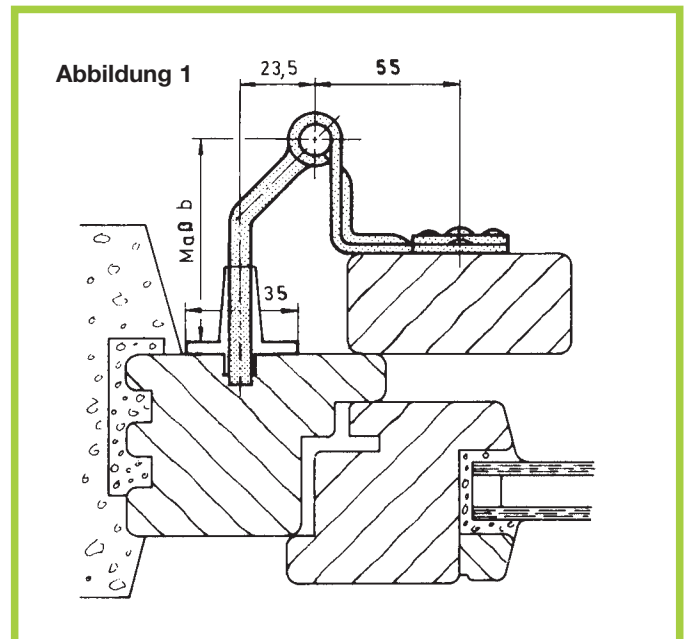
Bei Verwendung der Ladenkupplung ist es wegen erhöhter Punktbelastung zwingend notwendig, ein drittes Ladenband mit Kloben anzubringen. Keine Schlagleiste montieren!

Gewährleistung

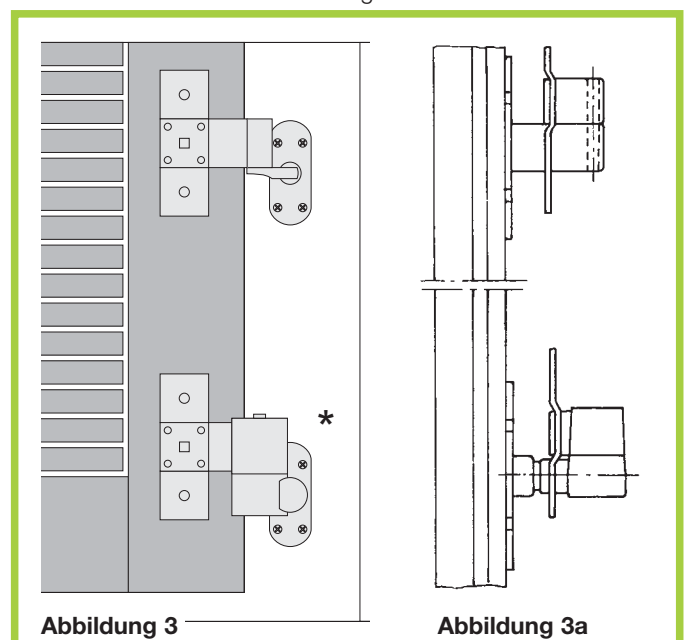
In Erweiterung der in unseren Verkaufs- und Lieferbedingungen geregelten Gewährleistungsverpflichtungen übernehmen wir die volle Gewähr für die Funktionstüchtigkeit unserer Innenöffner für die Dauer von 6 Monaten ab Rechnungsdatum, vorausgesetzt, dass diese entsprechend unserer Montageanleitung fachmännisch eingebaut und die vorgegebenen PFEIFER-Beschläge verwendet wurden.

Bei nachgewiesenen technischen Mängeln behalten wir uns das Recht der Nachbesserung bzw. des Umtausches vor.

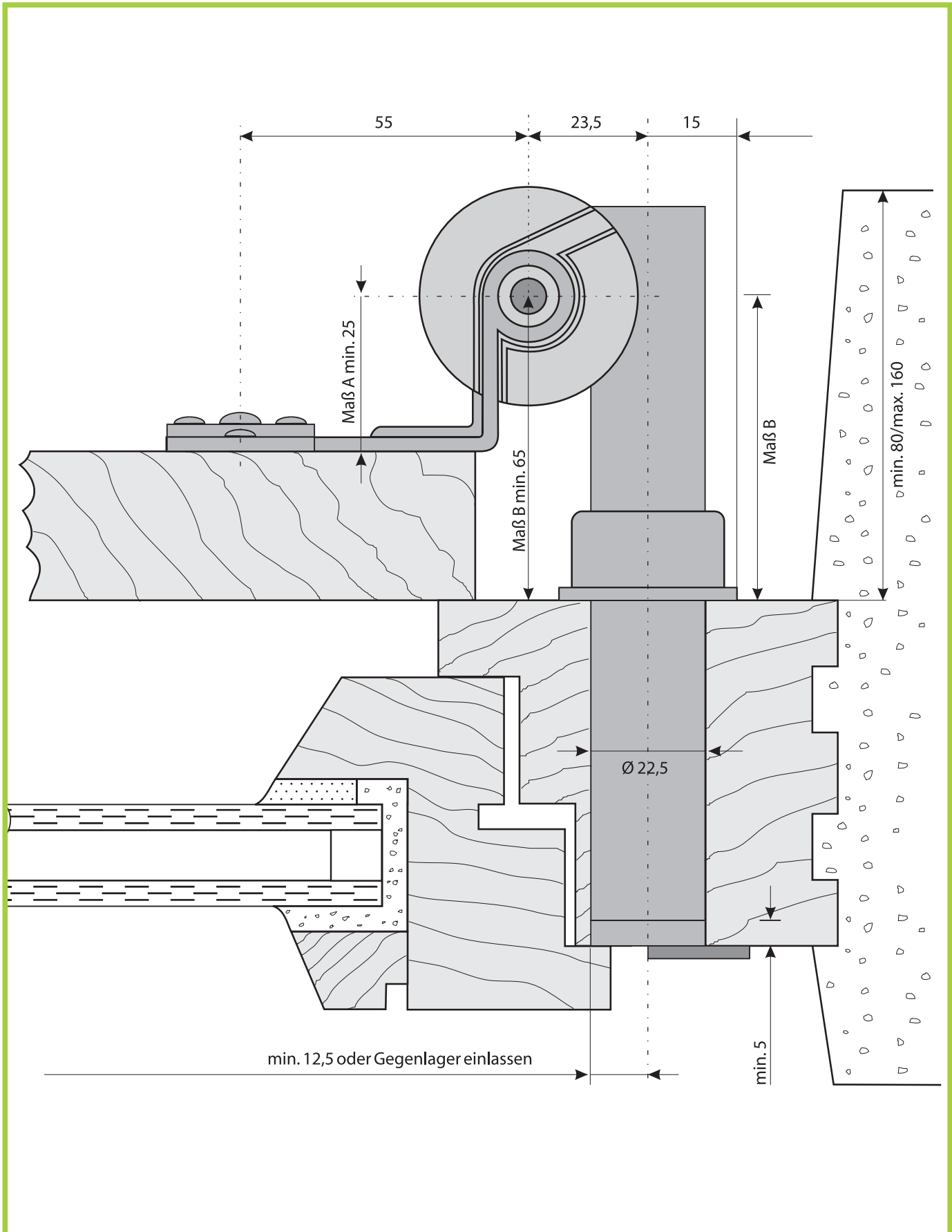
Sämtliche Montage- und Demontagekosten sowie sonstige Folgekosten sind von unserer Gewährleistung ausdrücklich ausgeschlossen.



* Beide Einbauvarianten sind möglich



Einbaubeispiel für Innenöffner Typ Do 88 Gr.1 und Do 108 Gr.2



Ladenkupplung Typ 1700 für Doppelläden

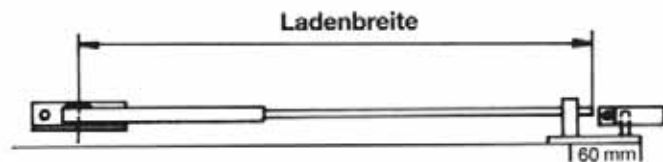
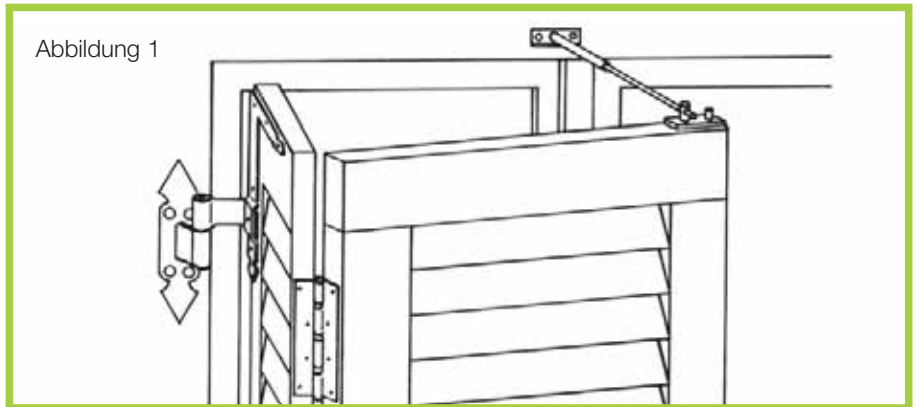
Mit der besonderen Mechanik der Ladenkupplung lassen sich auch Doppelläden mit dem Innenöffner problemlos schließen bzw. öffnen.

Best.-Nr. 42.617.170.100 gelb-verzinkt

Montageanleitung

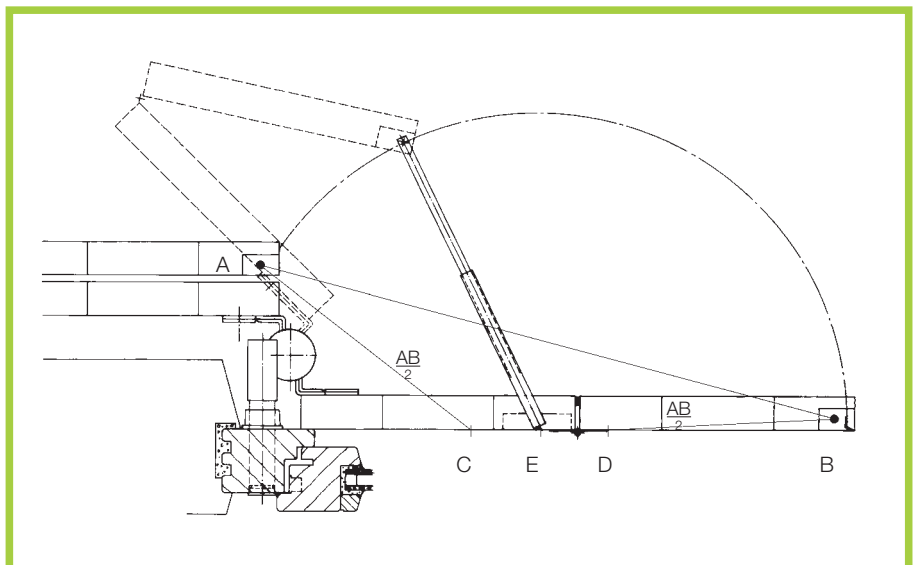
Als Ergänzung zum PFEIFER-Innenöffner muss bei Verwendung von Doppelläden (zwei aufeinanderliegende Fenster- bzw. Türläden) die PFEIFER-Ladenkupplung Typ 1700 (Abbildung 1) wie nachstehend beschrieben montiert werden.

Abbildung 1



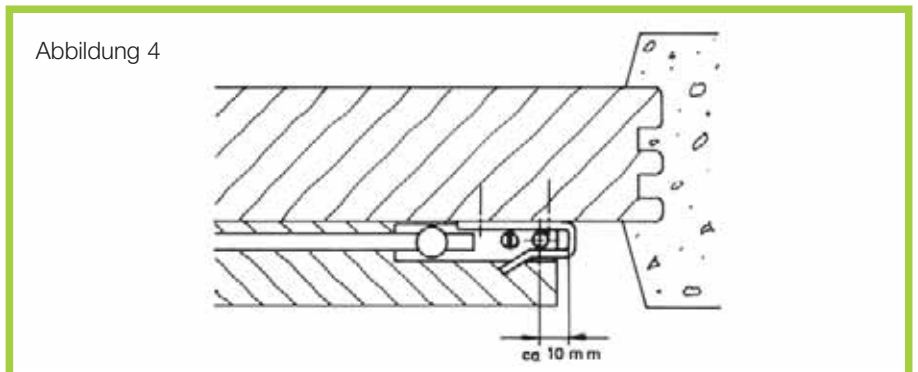
Die Ladenkupplung soll möglichst oben angebracht werden. Es wird die Schließzapfenplatte mit dem Ladenende bündig angeschraubt und die Strecke von Punkt A nach Punkt B gemessen.

Mit der Hälfte dieser Entfernung wird dann um Punkt A und B eine Markierung an den Fensterstock angebracht. Dabei ergeben sich die Markierungspunkte C und D. In der Mitte E dieser beiden Punkte muss dann die Kupplung so befestigt werden, dass der Drehpunkt der Ladenkupplung mit Punkt E übereinstimmt.



Obere und untere Schließzapfenplatte mit dem Ladenende bündig anschrauben. Die obere und untere Schließklaue so am Fensterstock befestigen, dass zwischen Schließzapfen und Anschlag noch ein Abstand von ca. 10 mm verbleibt (Abbildung 4).

Abbildung 4



Innenöffner für Fensterläden Typ 3000 mit verstellbarer Pratze für Mauermontage

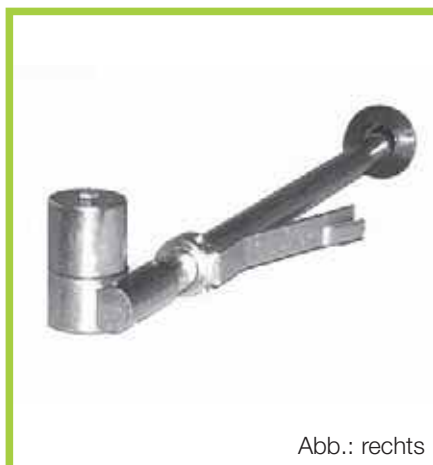
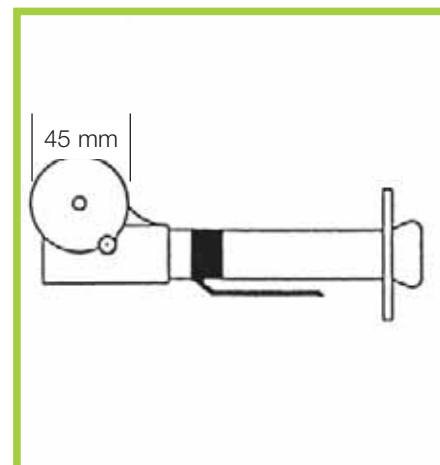


Abb.: rechts



Bestell-Nr. gelb-verzinkt	Bestell-Nr. schwarz-pulverbeschichtet	für FE-Laden	Länge mm
42.614.001.1	42.614.001.4	links	420 Pratze
42.614.002.1	42.614.002.4	rechts	420 Pratze
42.614.011.1	42.614.011.4	links	540 Pratze
42.614.012.1	42.614.012.4	rechts	540 Pratze



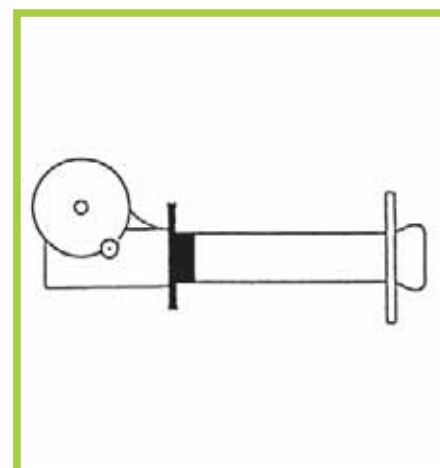
Eignung:

für Mauern mit 300 – 500 mm Dicke.
Rohrlängen wahlweise 400/500 mm, zum Selbstablängen und Anpassen.
Bei ISO-Mauern vorteilhaft bei unstabilem Mauerstein.
Pratze kann mit Hilfe von 3 Imbusschrauben verstellt werden.

Innenöffner für Fensterläden Typ 3001 mit verstellbarer Platte für Mauermontage



Abb.: rechts



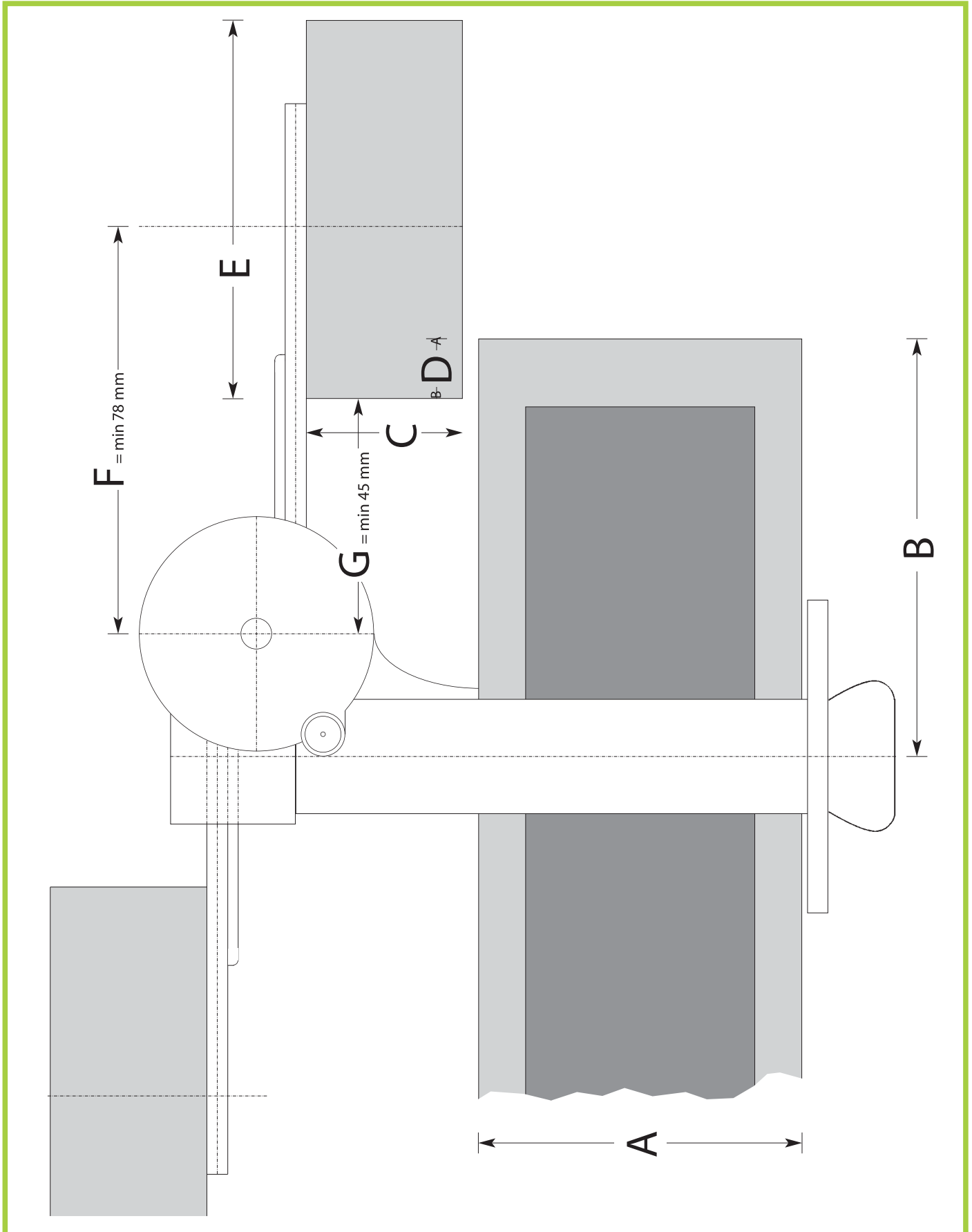
Bestell-Nr. gelb-verzinkt	Bestell-Nr. schwarz-pulverbeschichtet	für FE-Laden	Maß Platte	Dorn oben
42.614.031.1	42.614.031.4	links	80 x 80 x 3	420 Platte
42.614.032.1	42.614.032.4	rechts		420 Platte
42.614.041.1	42.614.041.4	links		540 Platte
42.614.042.1	42.614.042.4	rechts		540 Platte



Eignung:

für Mauern mit 300 – 500 mm Dicke.
Rohrlängen wahlweise 400/500 mm, zum Selbstablängen und Anpassen.
Bei tragfähigem Mauerstein an der Front anschraubbar.
Platte kann mit Hilfe von 3 Imbusschrauben verstellt werden.

Einbaubeispiel für Mauer-Innenöffner
Maßstab 1:1



Innenöffner-Kurbel Typ 1330 (4-Kant)

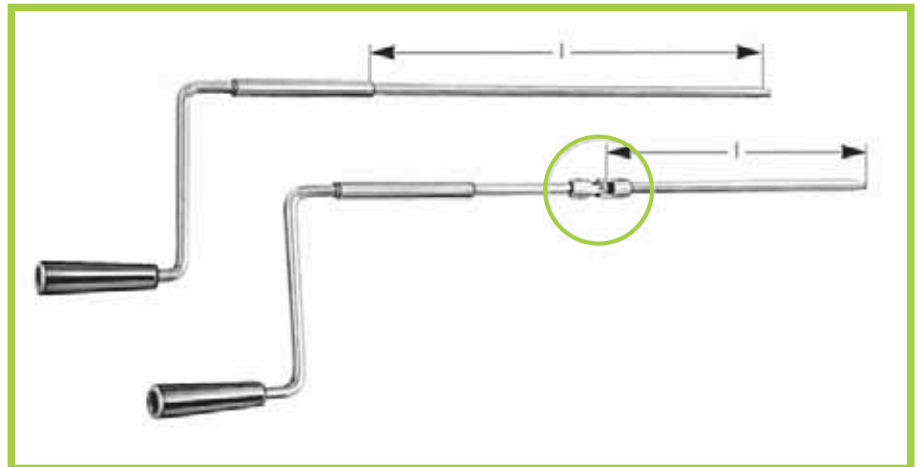
Die abnehmbare Steckkurbel mit vernickelter Oberfläche wird in drei verschiedenen Längen geliefert.

Bestell-Nr. 42.615.134 bei 40 cm Länge
Bestell-Nr. 42.615.135 bei 50 cm Länge
Bestell-Nr. 42.615.136 bei 60 cm Länge

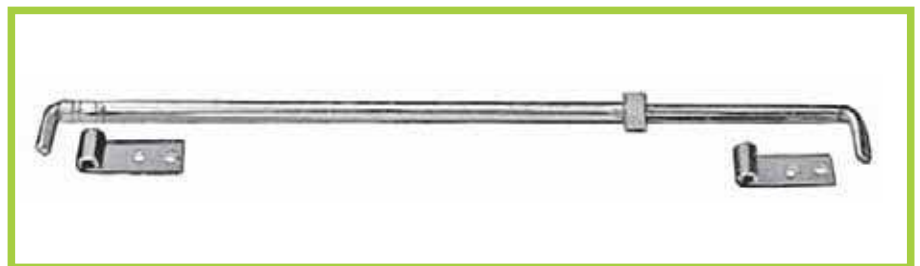
Innenöffner-Gelenkkurbel Typ 1340 (4-Kant)

Das Kardangelenk ermöglicht bei räumlichen Behinderungen eine seitlich versetzte Bedienung der Handkurbel.

Bestell-Nr. 42.615.000 bei 40 cm Länge



Innenöffner-Kupplung Typ 2650



Bestell-Nr. gelb-verzinkt	Bestell-Nr. weiß-verzinkt
42.623.500.1	42.623.500.2

Kunststoffstopper für Maueröffner

Artikel-Nr. 42.623



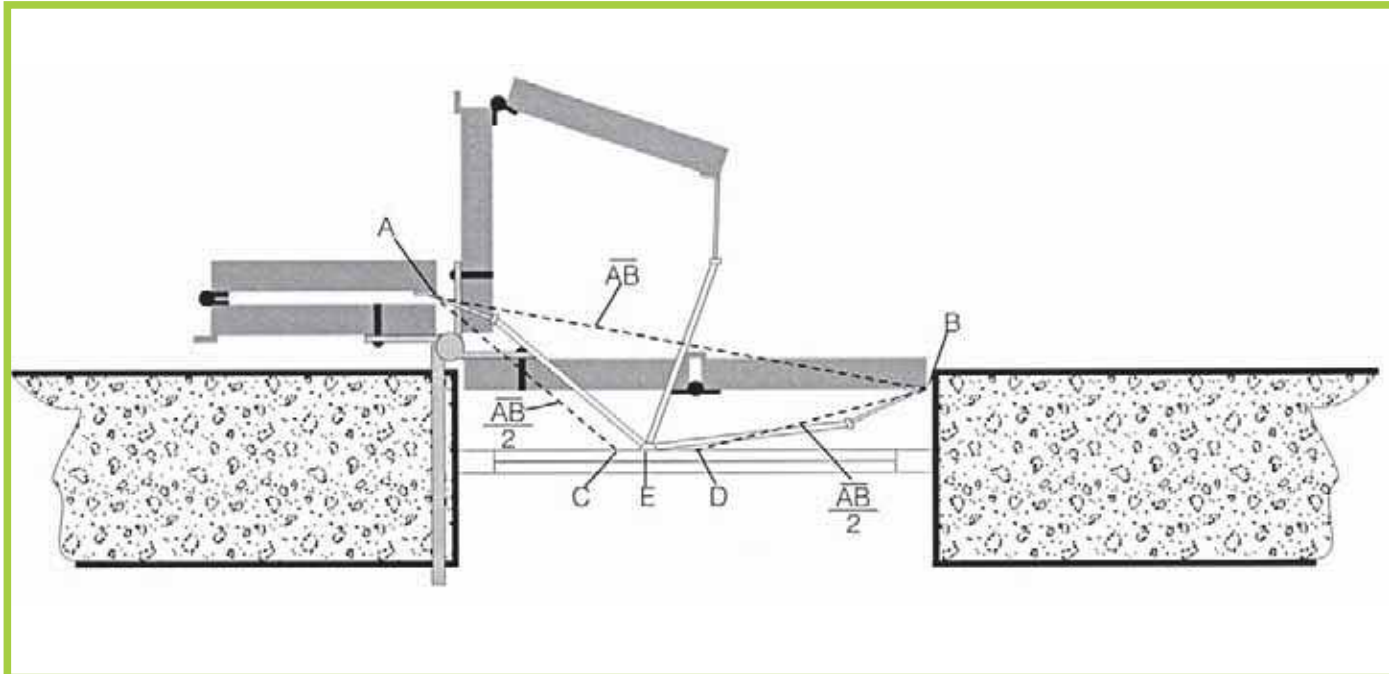
Distanzscheibe für Gummistopper



Ø 35 mm
Bestell-Nr.
42.623.005.4
42.623.010.4
5 mm
und 10 mm

Bestell-Nr.	Ø mm	Maß h mm
42.623.030.0	35	30
42.623.040.0	35	40
42.623.050.0	35	50
42.623.060.0	35	60

Montageanleitung für Ladenkupplung bei Mauermontage



Die Ladenkupplung soll möglichst weit oben am Fensterladen montiert werden. Zuerst wird ein Scharnierlappen am Fensterladen (geschlossener Zustand) angeschraubt. Damit werden die Drehpunkte (A) für den geöffneten Zustand und (B) für den geschlossenen Zustand festgelegt.

Die Länge der Kupplung soll nun gleich der Hälfte des Abstandes dieser beiden Punkte (A) und (B) sein. Die Ausrichtung erfolgt durch Lösen der Stellmutter.

Anschließend wird ein Ende der Kupplung in den Scharnierlappen am Drehpunkt (A) eingehängt und in Richtung Fensterrahmen geschwenkt, bis sie diesen berührt. Dieser Berührungs-Punkt wird mit (C) gekennzeichnet. Ebenso erfolgt die Markierung des Punktes (D), jedoch vom geschlossenen Zustand aus. Die Mitte der beiden Punkte (C) und (D) entspricht dann genau der Mitte der Rolle (E) des zweiten Scharnierlappens. In diesen wird schließlich das andere Ende der Kupplung eingehängt. (Die Ausrichtung erfolgt ebenfalls durch Lösen der Stellmutter).

Hinweis:

Bei tieferen Mauerlaibungen muß die Ladenkupplung eventuell gekröpft werden (siehe Skizze)!

Klappladen-Innenöffner mit zusätzlichem Winkelgetriebe Typ 1905

Artikel-Nr. 42.622.650.1



Innenöffner für Fensterläden Typ 1900 A mit Prätze

für Mauermontage
Antriebsart: Elektro-Motor
oder Kurbel

Artikel-Nr. 42.622.1



Abb.: rechts

Mit seitlichem Maueranker
zum Einmauern
für rechts oder links

Bestell-Nr. weiß-verzinkt	Bestell-Nr. schwarz-pulverbeschichtet	für FE-Läden	Rohr Ø mm	Länge
42.622.100.2	42.622.100.4	links	22	variabel
42.622.101.2	42.622.101.4	rechts		

Innenöffner für Fensterläden Typ 1900 B mit Platte

für Mauermontage
Antriebsart: Elektro-Motor
oder Kurbel

Artikel-Nr. 42.622.2



Abb.: rechts

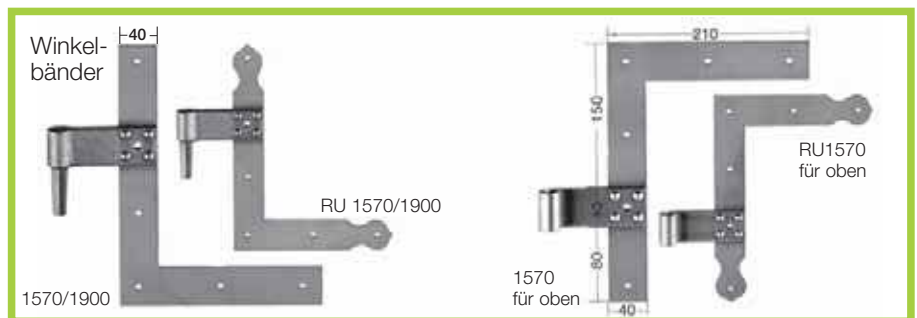
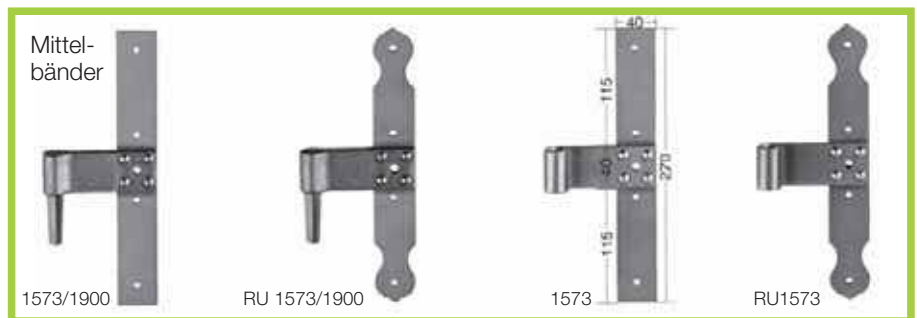
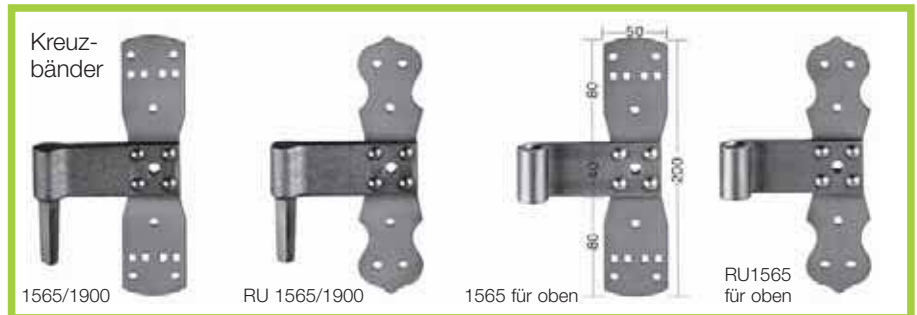
Mit Platte zum Anschrauben
für rechts oder links

Anschraubplatte:
Breite: 60 mm
Höhe: 95 mm
Dicke: 5 mm

Bestell-Nr. weiß-verzinkt	Bestell-Nr. schwarz-pulverbeschichtet	Platte mm	für FE-Läden	Rohr Ø mm	Länge
42.622.200.2	42.622.200.4	60 x 95 x 5	links	22	variabel
42.622.201.2	42.622.201.4		rechts		

Bänder für Innenöffner schwere Ausführung

13 mm Rollen



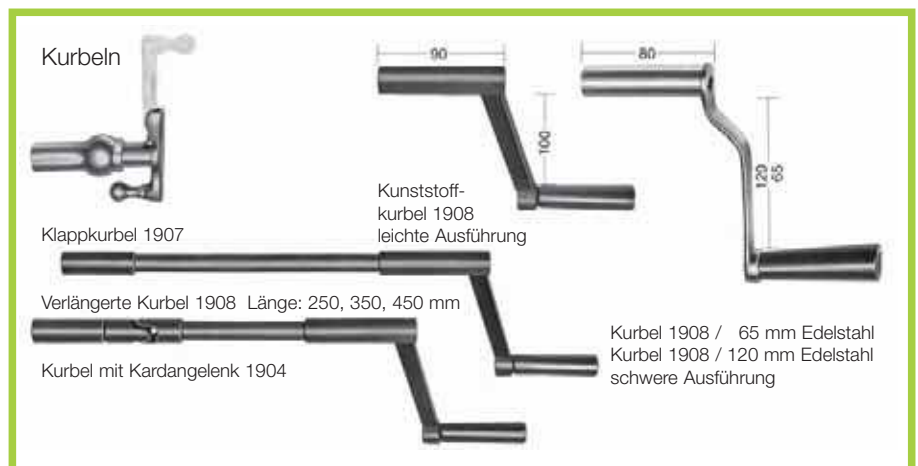
Bestell-Nr. weiß-verzinkt	Bestell-Nr. schwarz-pulverbeschichtet	Bezeichnung	
42.622.400.2	42.622.400.4	Kreuzband 4kt	1565/1900
42.622.425.2	42.622.425.4	Kreuzband	1565 für oben
42.622.401.2	42.622.401.4	Kreuzband 4kt	1565/1900-Ru
42.622.426.2	42.622.426.4	Kreuzband	1565 für oben-Ru
42.622.411.2	42.622.411.4	Mittelband 4kt	1573/1900
42.622.410.2	42.622.410.4	Mittelband	1573 für oben
42.622.415.2	42.622.415.4	Mittelband 4kt	1573/1900-Ru
42.622.409.2	42.622.409.4	Mittelband	1573 für oben-Ru
42.622.430.2	42.622.430.4	Winkelband 4kt	1570/1900
42.622.420.2	42.622.420.4	Winkelband	1570 für oben
42.622.431.2	42.622.431.4	Winkelband 4kt	1570/1900-Ru
42.622.421.2	42.622.421.4	Winkelband	1570 für oben-Ru
42.622.435.2	42.622.435.4	Langband 4kt	1680/1900 bis 400 mm
42.622.445.2	42.622.445.4	Langband	1680 bis 400 mm

Kloben für Beschläge mit schwerem Innenöffner



Bestell-Nr. weiß-verzinkt	Bestell-Nr. schwarz-pulverbeschichtet	Bezeichnung	
42.622.500.2	42.622.500.4	Mauerkloben	1584 S 240 mm lang
42.622.550.2	42.622.550.4	Schraubkloben	1980 / 115 mm lang
42.622.560.2	42.622.560.4	Schraubkloben	1980 / 165 mm lang
42.622.570.2	42.622.570.4	Anschraubkloben A	1978 / 32 mm
42.622.580.2	42.622.580.4	Anschraubkloben B	1978 / 37 mm

Kurbeln



Bestell-Nr.	Bezeichnung	
42.622.300.2	Kurbel schwere Ausf.	1908 / 65 mm
42.622.310.2	Kurbel leichte Ausf.	1908 Kunststoff
42.622.315.2	Kurbel verl. 1908	L. 250/350/450 mm
42.622.320.2	Kurbel m. Kardangelenk	1904
42.622.325.2	Klappkurbel	1907

Montagehinweis

Bei der Montage des Klappladen-Antriebs ist zu beachten, dass das **Gewicht des Klappladens aufgefangen wird**, damit vom Innenöffner lediglich das Drehmoment übertragen werden muss.

Antrieb und Innenöffner müssen gut eingemauert bzw. verschraubt werden.

Beim Einbau ist darauf zu achten, dass Motor und Innenöffner in der Längsachse ausgerichtet und der Antrieb ganz auf den Innenöffner geschoben wird.

Die Abdeckung des Antriebs ist eine Revisionsöffnung und muß jederzeit zugänglich sein!



Einbaumaße:

Bedingt durch unterschiedliche Mauerstärken, muss bei der Montage sowohl die 4-kt.-Antriebswelle des Innenöffners als auch das Schutzrohr der jeweiligen Wandstärke angepasst werden. Hierzu dient folgende Berechnungsformel:

Maß F des Innenöffners = Gesamtmauerstärke – 196 mm (B)

Achtung!

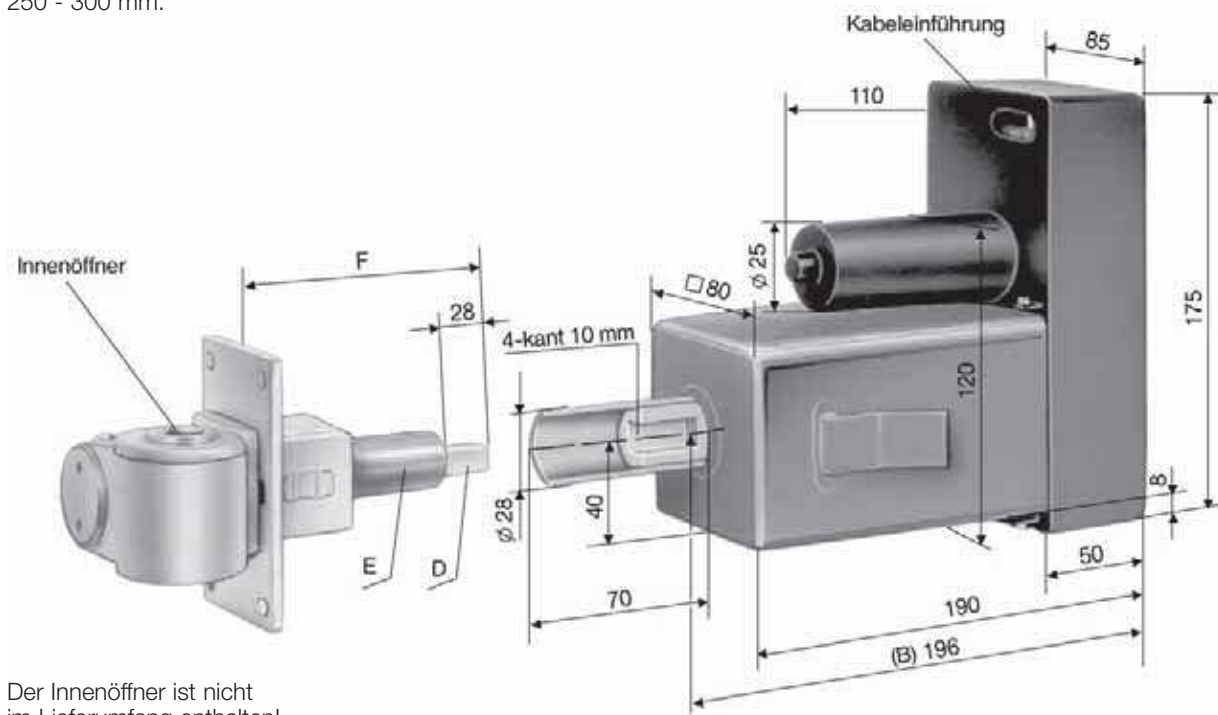
Das Mindestmaß für den Einbau beträgt 300 mm Wandstärke für die u. P.-Montage. Bei teilweiser a. P.-Montage 250 - 300 mm.

Berechnungsbeispiel

Der Antrieb soll in eine Wand mit einer Gesamtstärke von 300 mm eingebaut werden. Das Maß „B“ (196 mm) des Klappladen-Antriebes ist als Fixmaß vorgegeben.

Das Maß „F“ beträgt dann $300 \text{ mm} - 196 \text{ mm} = 104 \text{ mm}$.

Das Schutzrohr „E“ der 4-kt.-Antriebswelle „D“ muss um 28 mm kürzer sein als die Antriebswelle.



Der Innenöffner ist nicht im Lieferumfang enthalten!

Einbaubeispiel

Der Antrieb soll in eine Wand mit einer Gesamtstärke von mindestens 300 mm eingebaut werden.

Das Maß (G) (196 mm) des Klappladen-Antriebs ist als Fixmaß vorgegeben.

Das Maß (F) beträgt dann 104 mm.

Das Schutzrohr (E) der 4-Kant-Antriebswelle (D) muss um 28 mm kürzer sein als die Antriebswelle selbst.

Bedingt durch unterschiedliche Mauerstärken, muss bei der Montage sowohl die 4-Kant-Antriebswelle des Schneckengetriebes als auch das Schutzrohr der jeweiligen Wandstärke angepasst werden.

Achtung

Das **Mindestmaß** für den Einbau beträgt **300 mm** Wandstärke bei Unterputz-Montage. Bei teilweiser Aufputz-Montage 250 - 300 mm.

Es muss immer ein Anschlag verwendet werden, damit der Motor rechtzeitig abschaltet.

Schrägebau

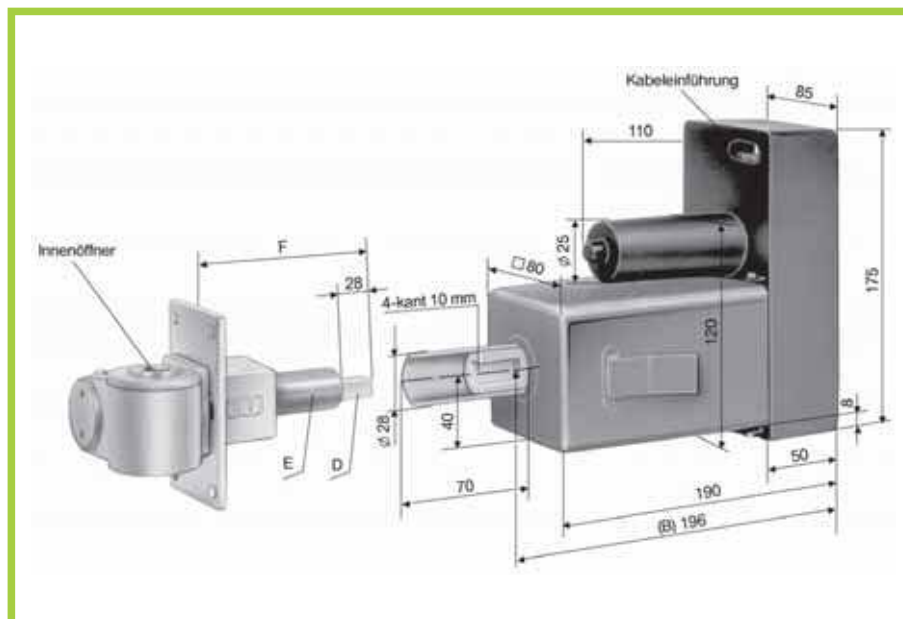
Nicht in allen Fällen kann der Antrieb gerade eingebaut werden. Für die Unterputz-Montage wird deshalb eine Blende mitgeliefert, die durch Aufstecken auf den Motordeckel einen planebenen Wandabschluss gewährleistet.

Die rasante Aufwärtsentwicklung des Klappladens im Wohn-Neubau und in der Althaus-Sanierung ist nicht zu übersehen. Dieser Trend ist sicher nicht nur im Zeichen einer rustikalen Architekturwelle zu sehen, sondern unter dem Aspekt großer Nutzungsvorteile. Klappläden bieten

- mehr Sicherheit
- größere Energieeinsparung
- verbesserten Sonnenschutz
- bessere Optik

Trotz aller Vorteile werden jedoch häufig entsprechende Planungen nicht realisiert, da die Bedienung mittels Handkurbeln (z. B. an Blumenfenstern bzw. an durch Sitzmöbeln schwer zugänglichen Fenstern) oft nicht oder nur sehr umständlich möglich ist.

Aus diesem Grunde wurde der neue, kompakte elero-Klappladenantrieb entwickelt. In Verbindung mit einem Innenöffner lässt sich der Antrieb problemlos einbauen. Elektrifizierte Klappläden lassen sich kinderleicht – per Knopfdruck – bedienen und mit einer Steuerung sogar voll automatisieren.



**Bestell-Nr.
für Motor ohne Getriebe**

42.623.300.0



**Bestell-Nr.
für Schalter**

42.623.350.0



Fordern Sie detaillierte Unterlagen an.

Bestellhinweis:

Um Ihren Auftrag schnell und reibungslos ausführen zu können, bitten wir Sie, bei jeder Bestellung folgende 4 Fragen vollständig und korrekt zu beantworten:

1. Welches Modell wird benötigt?

Modell 1900 A zum Einmauern oder Modell 1900 B zum Anschrauben?
Mit zusätzlichem Winkelgetriebe?
Geben Sie die genaue Mauerstärke (Maß A) und die Richtungsangabe rechts oder links (von außen gesehen) an!

2. Welche Bänder wünschen Sie?

Kreuzband, Mittelband, Winkelband, Langband? Geben Sie die Richtungsangabe rechts oder links sowie die Maße B + C und die Anschlagart 1, 2 oder 3 an.

3. Welche Kloben benötigen Sie?

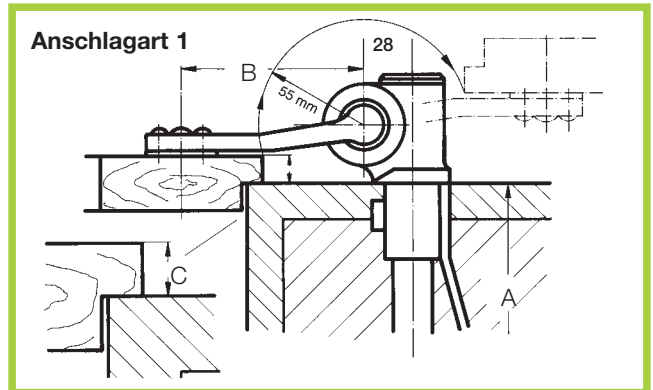
Zum Einmauern, zum Einschrauben, zum Anschrauben.

4. Wünschen Sie weiteres Zubehör?

Kurbeln, Anschlagknöpfe, für 2teilige Läden Kupplung und Scharniere?

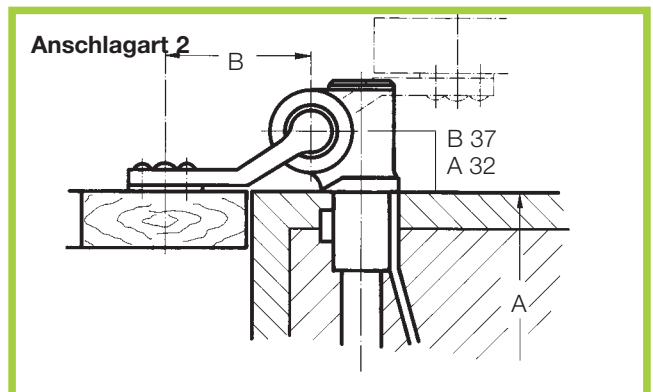
Klappladen-Innenöffner an einem Klappladen mit Falz

- Maß A = Gesamte Mauerstärke
- Maß B = Abstand von Mitte Drehpunkt Innenöffner bis Mitte Band
- Maß C = Aufschlag vom Klappladen aufs Mauerwerk
- Kleinstmaß = Der Abstand von Mitte Drehpunkt Innenöffner bis zur Kante des Klappladens muß mindestens 55 mm betragen, da die Kante des Klappladens beim Öffnen sonst an die Ecke des Gehäuses schlägt.



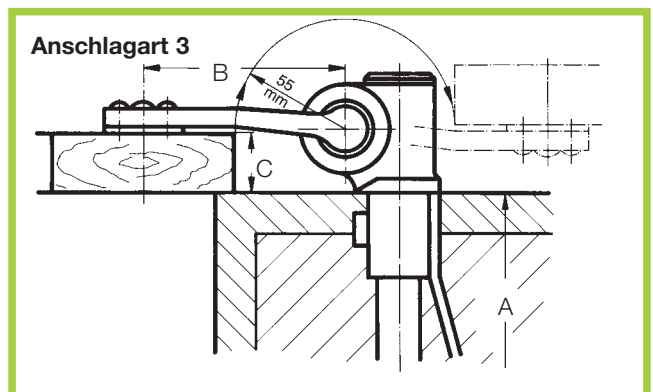
Klappladen-Innenöffner an einem bündig schlagenden Klappladen

- Maß A = Gesamte Mauerstärke
- Maß B = Abstand von Mitte Drehpunkt Innenöffner bis Mitte Band
- Maß C = entfällt bei Anschlagart 2
- Kleinstmaß = entfällt bei Anschlagart 2



Klappladen-Innenöffner an einem aufschlagenden Klappladen

- Maß A = Gesamte Mauerstärke
- Maß B = Abstand von Mitte Drehpunkt Innenöffner bis Mitte Band
- Maß C = Klappladenstärke
- Kleinstmaß = Der Abstand von Mitte Drehpunkt Innenöffner bis zur Kante des Klappladens muss mindestens 55 mm betragen, da die Kante des Klappladens beim Öffnen sonst an die Ecke des Gehäuses schlägt.



Klappladen-Innenöffner mit Winkelgetriebe

- Maß A = von Maueraußenkante bis Mitte Winkelgetriebe

Bei schrägem Einbau von Innenöffnern geben sie die Gradzahl 7,5 oder 15 Grad an. Wir berücksichtigen einen entsprechenden Zuschlag bei Maß A. Das auf dem Innenöffner aufgeschraubte Mundstück gestattet den Ausgleich von Maßdifferenzen bis zu 20 mm.

