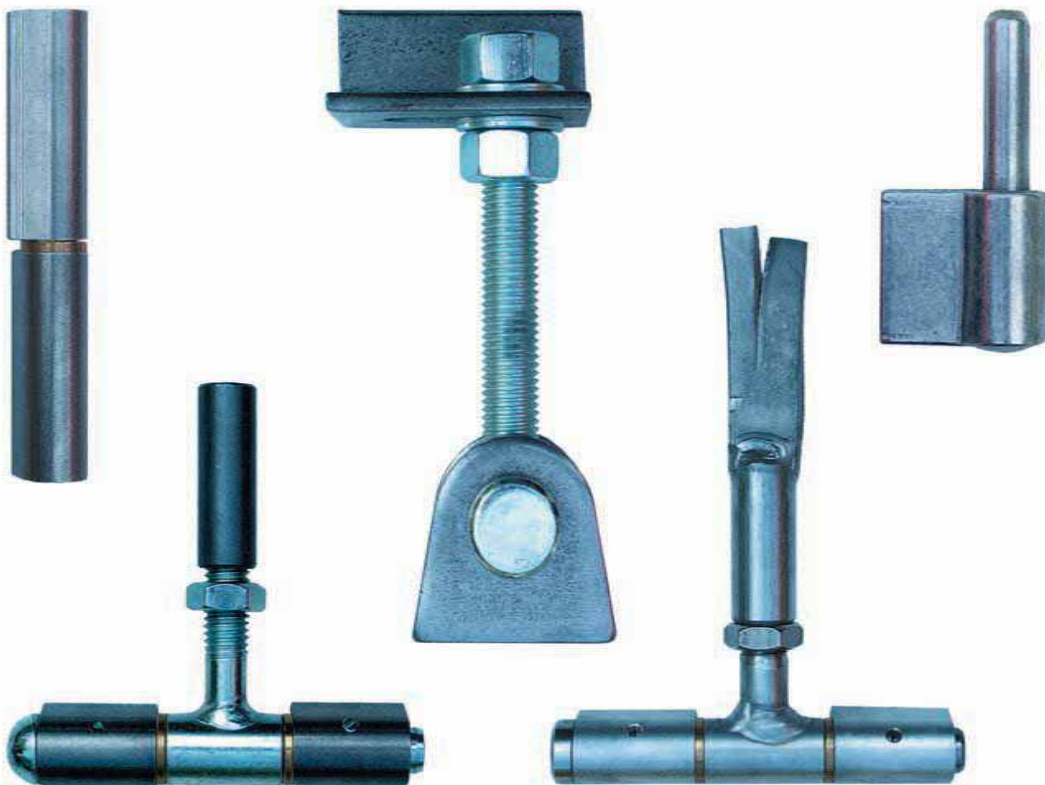
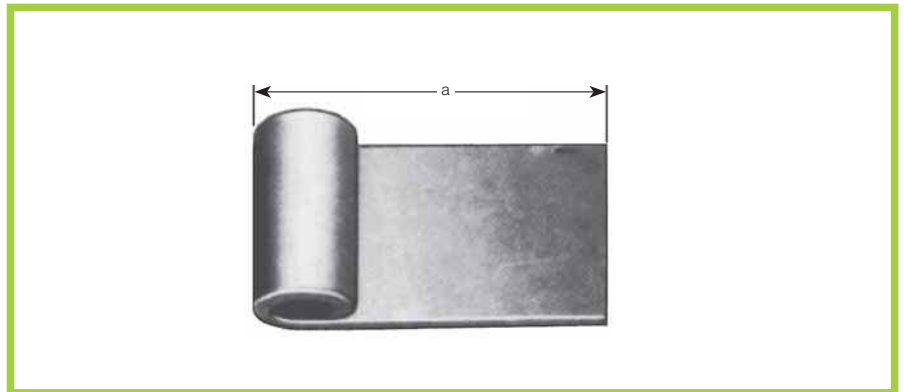


Konstruktionsbänder/Beschläge aus V2A

Anschlagbeispiele
Anschweißbänder
Anschweißkloben
2-tlg. Konstruktionsbänder
3-tlg. Konstruktionsbänder
2-tlg./3 tlg. Konstruktionsbänder mit Winkellappen
2-tlg. Konstruktionsbänder mit doppelt gelegtem Lappen
Konstruktionsbänder aus gezogenem Profilstahl
3-tlg. Konstruktionsbänder aus gezogenem Profilstahl
2-tlg. Konstruktionsbänder aus gezogenem Profilstahl
steigende Konstruktionsbänder
verstellbare Torbänder
Justierbares Torgehänge mittelschwer
Justierbares Torgehänge schwer
Laufringe
Kugellagerlaufringe

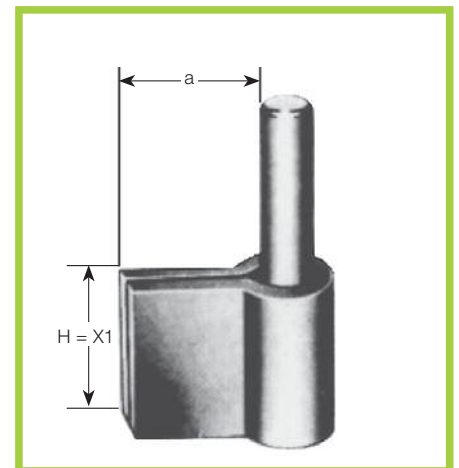


Anschweißbänder (Nr. 660)



Bestell-Nr.	für Kloben Ø	aus Material mm	Länge a mm	Gewicht kg 100 Stück
3 0660 010 00 10 mm	10	35/3 ½	65	10
3 0660 012 00 12 mm	12	40/4	90	16
3 0660 014 00 14 mm	14	45/5	90	25
3 0660 016 00 16 mm	16	50/6	90	34
3 0660 020 00 20 mm	20	50/8	105	52

Anschweißkloben (Nr. 14)

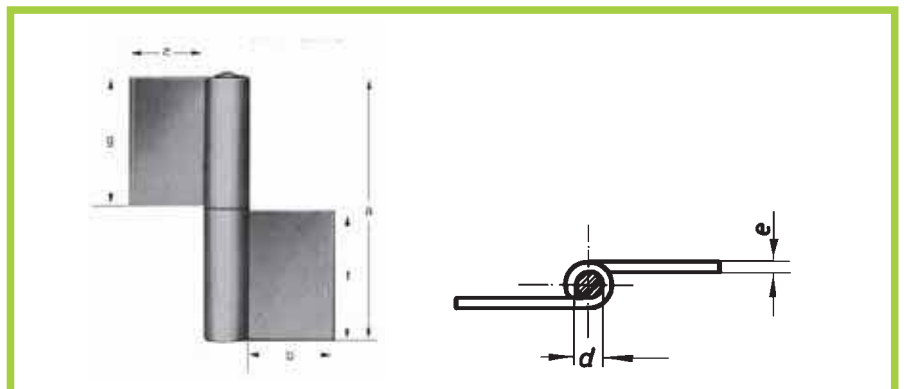


Bestell-Nr.	Kegelstärke Ø	H = X1	Hülse aus Material	Länge a mm	Gewicht kg 100 Stück
3 0014 010 00 10 mm	10	30	30/4	25	12
3 0014 012 00 12 mm	12	35	35/5	30	18
3 0014 014 00 14 mm	14	44	45/6	35	32
3 0014 016 00 16 mm	16	50	50/7	40	42
3 0014 020 00 20 mm	20	50	50/10	40	72

Konstruktionsband KO/2

2-teilig, zum Anschweißen für Stahlzargen und Stahlflügel, Lappen gleichstehend, mit Stahlstift, Stift im Unterlappen fest eingepresst.

Durch Umstecken des Oberlappens können die Lappen auch versetzt angeordnet werden.

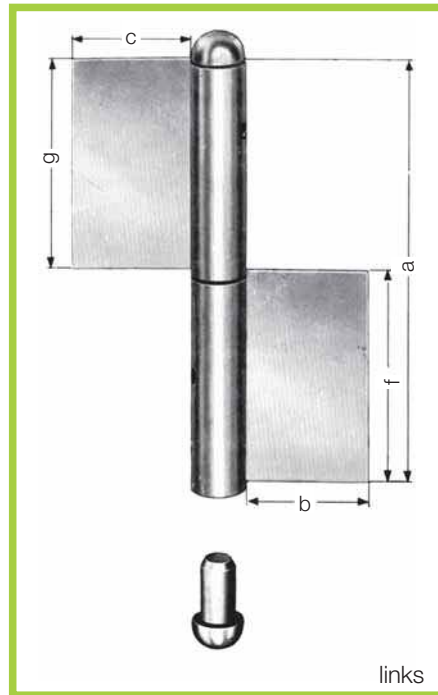
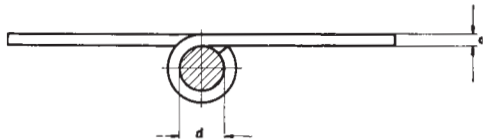


Bestell-Nr.	a	b/c	d	e	f/g	Gewicht kg 100 Stück	Kartoninhalt Stück
3 0020 001 01 60 mm re.	60	23	6	2	30	6	14
3 0020 001 02 60 mm li.	60	23	6	2	30	6	14
3 0020 002 01 80 mm re.	80	25	8	2,75	40	12	10
3 0020 002 02 80 mm li.	80	25	8	2,75	40	12	10
3 0020 003 01 100 mm re.	100	35	9	3	50	24	10
3 0020 003 02 100 mm li.	100	35	9	3	50	24	10

Konstruktionsband KO/4

mit losem verzinktem Stift

2-teilig, zum Anschweißen für Stahltüren und Tore sowie Stahlzargen, Lappen versetzt, Knopf lose beigefügt, rechts und links verwendbar, sowie Lappen versetzt oder gleichstehend anwendbar.



Bestell-Nr.	a	b/c	d	e	f/g	Gewicht kg 100 Stück	Kartoninhalt Stück
aus Stahl, eisenblank:							
3 0040 001 00	80	30	8	2¾	40	15	10
3 0040 002 00	100	30	9	3	50	22	10
3 0040 003 00	120	30	9	3	60	28	10
3 0040 022 00	140	50	12	3	70	45	10
3 0040 004 00	140	8	14	4	70	53	10
3 0040 005 00	140	13	14	4	70	54	10
3 0040 006 00	140	50	14	4	70	70	6
3 0040 008 00	160	8	14	4	80	60	10
3 0040 009 00	160	13	14	4	80	62	10
3 0040 010 00	160	50	14	4	80	80	6
3 0040 011 00	160	50	16	5	80	110	6
3 0040 012 00	180	8	14	4	90	70	10
3 0040 013 00	180	15	14	4	90	67	10
3 0040 014 00	180	50	14	4	90	90	6
3 0040 015 00	180	15	16	5	90	100	10
3 0040 016 00	180	50	16	5	90	120	6
3 0040 018 00	200	50	14	4	100	100	6
3 0040 020 00	200	50	16	5	100	136	6
3 0040 021 00	200	50	20	6	100	200	4

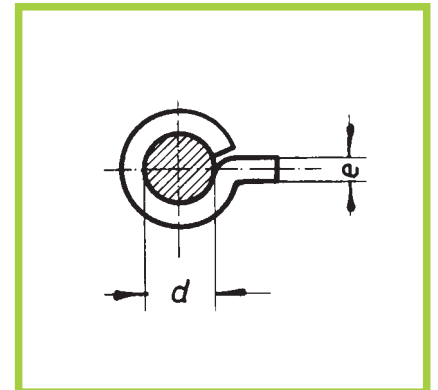
aus rostfreiem Stahl (V2A):

3 1040 000 00	80	30	8	2¾	40	15	10
3 1040 001 00	100	30	9	3	50	22	10
3 1040 002 00	120	30	9	3	60	28	10
3 1040 003 00	120	50	12	3	60	32	10
3 1040 004 00	140	50	12	3	70	45	6
3 1040 005 00	140	50	14	4	70	70	6
3 1040 007 00	160	50	12	3	80	54	6
3 1040 008 00	160	50	14	4	80	80	6
3 1040 012 00	180	50	12	3	90	60	6
3 1040 009 00	180	50	14	4	90	90	6

Konstruktionsband KO/6

mit festem verzinktem Stift

2-teilig, mit Schweißkante ca. 5 mm lang zum Anschweißen für Stahltüren und Tore sowie Stahlzargen.
Beide Lappen auf Mitte, daher **rechts und links verwendbar**.



Bestell-Nr.	a	d	e	f/g	Gewicht kg 100 Stück	Kartoninhalt Stück
3 0060 001 00	80	8	2¾	40	10	10
3 0060 002 00	100	9	3	50	16	10
3 0060 003 00	120	9	3	60	19	10
3 0060 004 00	140	14	4	70	48	10
3 0060 006 00	160	14	4	80	56	10
3 0060 007 00	180	14	4	90	62	10
3 0060 008 00	200	14	4	100	66	10

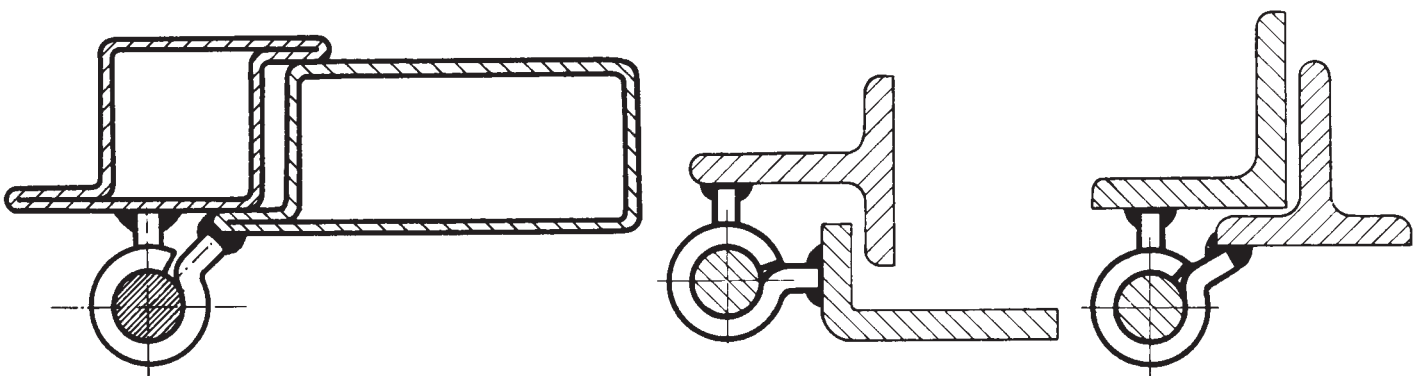
Konstruktionsband KO/7

mit losem verzinktem Stift

2-teilig, mit Schweißkante ca. 5 mm lang zum Anschweißen für Stahltüren und Tore sowie Stahlzargen.
Beide Lappen auf Mitte, daher **rechts und links verwendbar**.

Bestell-Nr.	a	d	e	f/g	Gewicht kg 100 Stück	Kartoninhalt Stück
3 0070 001 00	80	8	2¾	40	10	10
3 0070 002 00	100	9	3	50	16	10
3 0070 003 00	120	9	3	60	19	10
3 0070 004 00	140	14	4	70	48	10
3 0070 006 00	160	14	4	80	56	10
3 0070 007 00	180	14	4	90	62	10
3 0070 008 00	200	14	4	100	66	10

Anwendungsbeispiele für Konstruktionsbänder KO 6 und KO 7



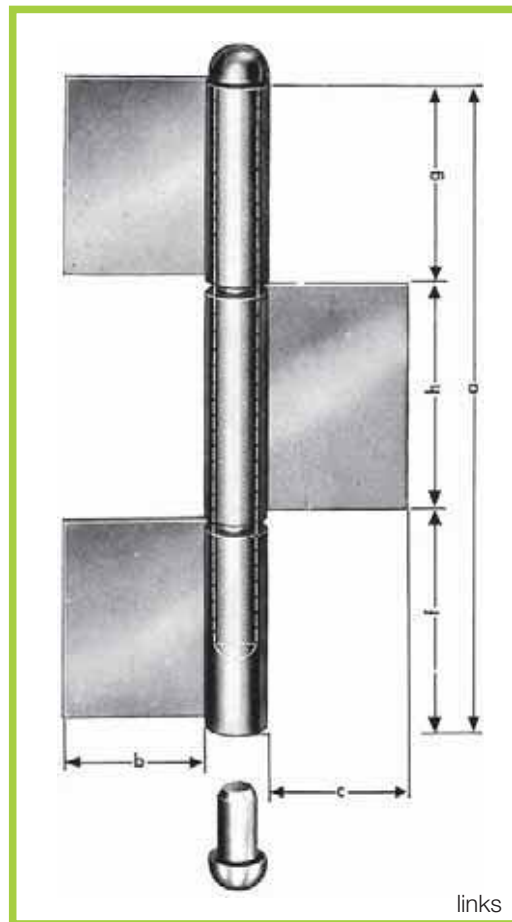
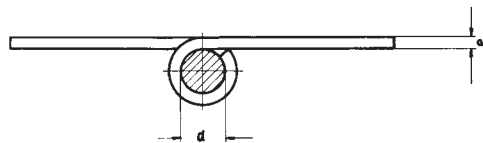
Konstruktionsband KO/8

mit losem verzinkten Stift und losem Knopf

3-teilig, zum Anschweißen für Stahltüren und Tore sowie Stahlzargen, mit Zwischenraum für Laufringe, Lappenversetzt.

Durch Umstecken der Lappen **rechts und links** sowie **gleichstehend oder versetzt** verwendbar.

 Auch verzinkt lieferbar!



Bestell-Nr.	a	b/c	d	e	f/g	h	Gewicht kg 100 Stück	Kartoninhalt Stück
aus Stahl, eisenblank:								
3 0080 001 00	180	50	14	4	60	60	87	6
3 0080 002 00	220	50	14	4	70	80	110	4
3 0080 003 00	240	50	16	5	70	100	163	4
3 0080 004 00	260	50	16	5	80	100	175	4
3 0080 005 00	260	50	20	6	80	100	255	4
3 0080 006 00	300	50	20	6	100	100	286	4
aus rostfreiem Stahl (V2A):								
3 1080 002 00	220	12	3	70	80	80	72	4
3 1080 004 00	220	14	4	70	80	80	110	4
3 1080 016 00	260	16	5	80	100	100	475	4

Konstruktionsband

KO/9 – mit Winkellappen

Band 1 – Flügelband

Band 2 – Rahmenband, mit MS Zwischenring

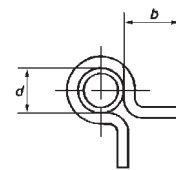
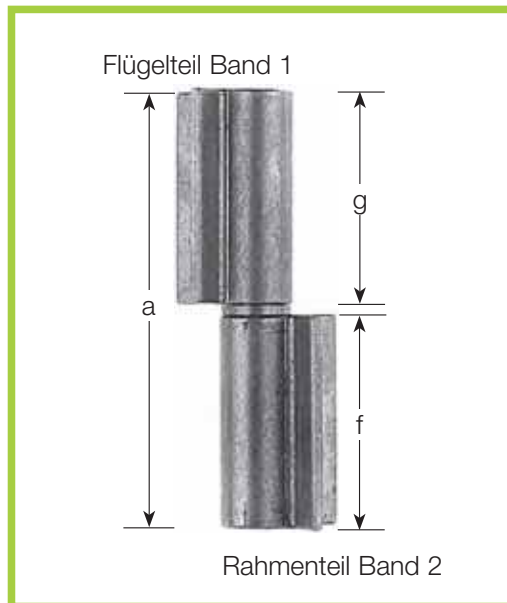
Zum Anschweißen an Rund- und Vierkantrohre

Band aus Material 50 x 4 mm bzw. 70 x 4 mm
Kegelstärke Ø 16 mm, Kegel eingeschweißt
eisenblank

Bestell-Nr.

3-0090-001-00 100 mm = Flügellappen

3-0090-002-00 100 mm = Rahmenlappen



Kompl. Band Höhe a	b	c	d	f/g/h	Gewicht kg 100 Stück
100	15	105	16	50	44
140	15	145	16	70	63
150	15	155	16	50	70
170	15	175	16	50/70	79

2-tlg. Komplette Bänder mit losem Stift

Bestell-Nr.

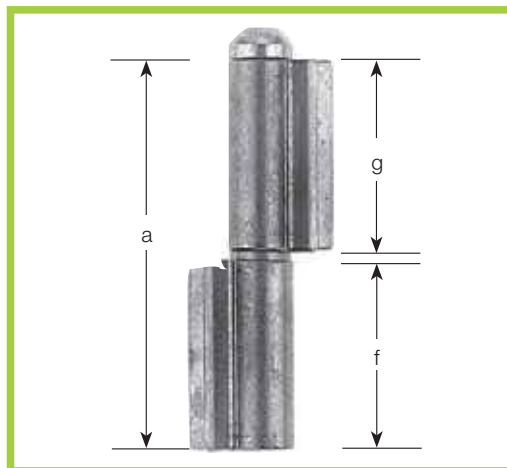
mit festem Stift;

3 0090 000 00 100 mm

3 0090 140 00 140 mm

mit losem Stift:

3 0090 240 00 140 mm



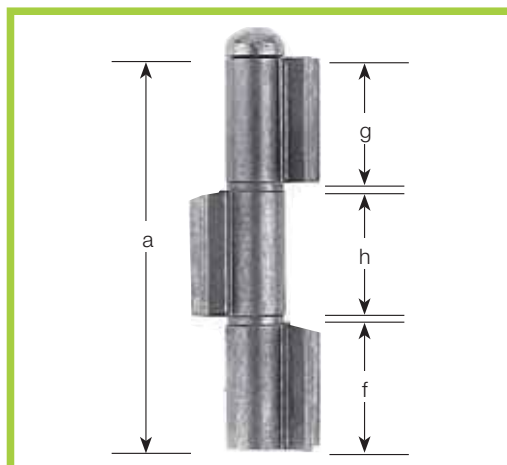
3-tlg. Komplette Bänder mit losem Stift

Bestell-Nr.

3 0090 150 00 150 mm

3 0090 170 00 170 mm

Kartoninhalt: jeweils 10 Stück



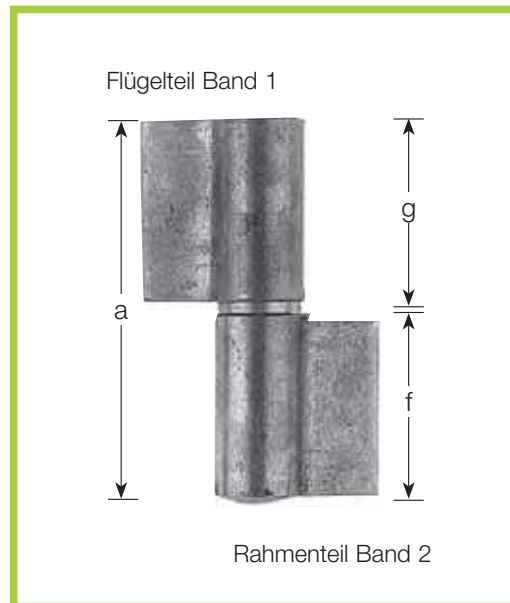
Konstruktionsband

KO/10 – mit doppelt gelegten Lappen

Band 1 – Flügelband
Band 2 – Rahmenband, mit MS Zwischenring
Zum Anschweißen an sämtliche Stahlprofile

Band aus Material 50 x 4 mm
Kegelstärke Ø 16 mm, Kegel eingeschweißt
eisenblank

Bestell-Nr.
3 0100 003 00

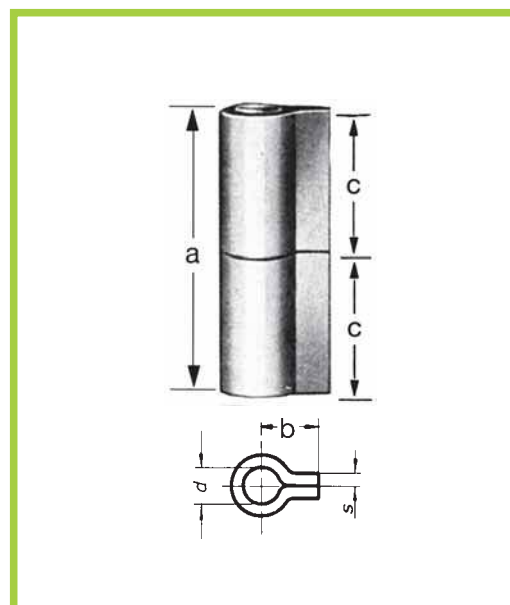


Bestell-Nr.	a	b	d	f/g	s	Gewicht kg 100 Stück	Karton- inhalt
3 0100 003 00	100	25	16	50	4	44	Kompl. Band

Kartoninhalt: 10 Stück

Konstruktionsband Nr. 1572

zum Anschweißen an Stahlrohre und -türen
mit Messing-Zwischenring



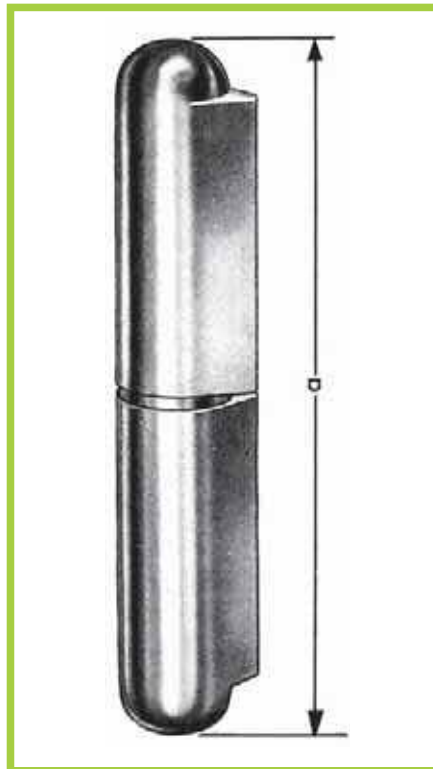
Bestell-Nr.	a	b	c	d	s	Gewicht kg 100 Stück	Karton- inhalt
3 1572 010 00	60	18	30	10	4	17	10
3 1572 012 00	70	18	35	12	5	18	10
3 1572 014 00	90	19	45	14	6	46	10
3 1572 016 00	100	24	50	16	6	56	10
3 1572 018 00	100	24	50	18	6	60	10
3 1572 020 00	100	28	50	20	10	76	5

Konstruktionsband KO/11 – KO/14

aus gezogenem Profilstahl, mit Messing-Zwischenring, mit angedrehten halbrunden Köpfen, für Stahltüren und Tore sowie Stahlzargen.

rechts und links verwendbar.

KO/11 mit festem Stahlstift
KO/12 mit festem Messingstift
KO/13 mit losem Stahlstift
KO/14 mit losem Messingstift

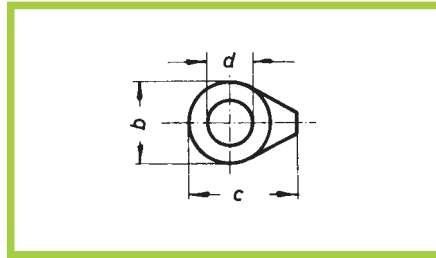


a	b	c	d	Gewicht kg 100 Stück	Karton- inhalt
40	8	10	5	2,5	20
50	8	10	5	3	20
60	10	12	6	4	20
70	11,5	14	7	6	20
80	13	16	8	8,5	20
100	16	20	10	16	20
120	16	20	11	20	20
135	18	22	12	33,5	10
150	20	25,5	13	40	10
180	20	25,5	14	48	10
200	23	29	16	70	10

Abmessung	Bestell-Nr.			
	KO/11	KO/12	KO/13	KO/14
40 mm	4 0110 040 00	4 0120 040 00	4 0130 040 00	4 0140 040 00
50 mm	4 0110 050 00	4 0120 050 00	4 0130 050 00	4 0140 050 00
60 mm	4 0110 060 00	4 0120 060 00	4 0130 060 00	4 0140 060 00
70 mm	4 0110 070 00	4 0120 070 00	4 0130 070 00	
80 mm	4 0110 080 00	4 0120 080 00	4 0130 080 00	4 0140 080 00
100 mm	4 0110 100 00	4 0120 100 00	4 0130 100 00	4 0140 100 00
120 mm	4 0110 120 00	4 0120 120 00	4 0130 120 00	4 0140 120 00
135 mm	4 0110 135 00	4 0120 135 00	4 0130 135 00	
150 mm	4 0110 150 00	4 0120 150 00	4 0130 150 00	4 0140 150 00
180 mm	4 0110 180 00	4 0120 180 00	4 0130 180 00	4 0140 180 00
200 mm	4 0110 200 00	4 0120 200 00	4 0130 200 00	4 0140 200 00
aus rostfreiem Stahl (V2A)				
60 mm	4 0211 060 00			
80 mm	4 0211 080 00			
100 mm	4 0211 100 00			
120 mm	4 0211 120 00			
150 mm	4 0211 150 00			
180 mm	4 0211 180 00			

3-teilige Konstruktionsbänder aus gezogenem Profilstahl D.-B.-G.-M.

mit loseem Stift, gesichert durch eine Stiftschraube, mit 2 Messingzwischenringen, rechts und links verwendbar.



Belastbarkeit der Bänder:
Größe 105 mm ~ 4000 kN
Größe 120 mm ~ 6000 kN

KO/15

mit 3 gleichlangen Profilrollen, zum stumpf Anschweißen

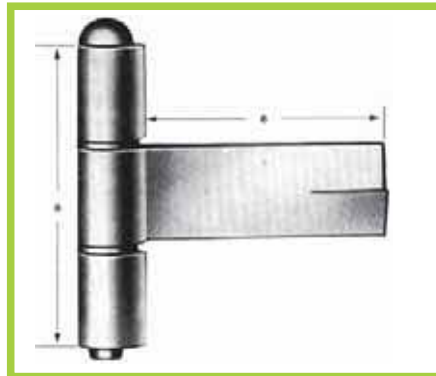


Kartoninhalt: jeweils 10 Stück

Bestell-Nr.	a	b	c	d	Gewicht kg 100 Stück
5 0150 105 00	105	20	25,5	13	31
5 0150 120 00	120	23	29	16	46

KO/16

mit Steindolle an der mittleren Rolle, zum Einbetonieren

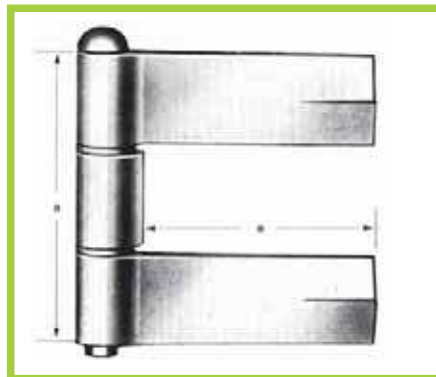


Kartoninhalt: jeweils 6 Stück

Bestell-Nr.	a	b	c	d	s	Steindolle aus Material	Gewicht kg 100 Stück
5 0160 105 00	105	20	25,5	13	90	35 x 6	47
5 0160 120 00	120	23	29	16	95	40 x 8	72

KO/17

mit je 1 Steindolle an der unteren und oberen Rolle, zum Einbetonieren, für schwere Belastungen

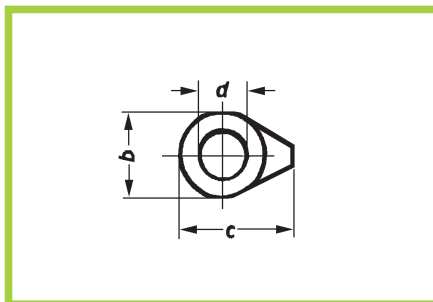


Kartoninhalt: jeweils 6 Stück

Bestell-Nr.	a	b	c	d	s	Steindolle aus Material	Gewicht kg 100 Stück
5 0170 105 00	105	20	25,5	13	90	35 x 6	63
5 0170 120 00	120	23	29	16	95	40 x 8	98

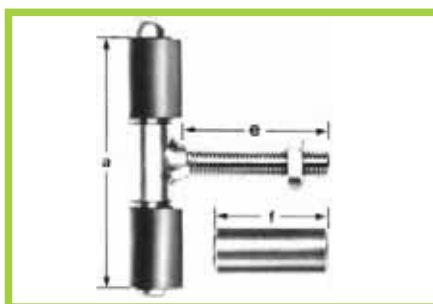
3-teilige Konstruktionsbänder aus gezogenem Profilstahl

mit loseem Stift, gesichert durch eine Stiftschraube, mit 2 Messingzwischenringen, rechts und links verwendbar.
galvanisch verzinkt, ausgenommen die anzuschweißenden Bandteile.



KO/18

mit verstellbarer Gewindehülse, zum Einschweißen in Rohre oder sonstige Profile

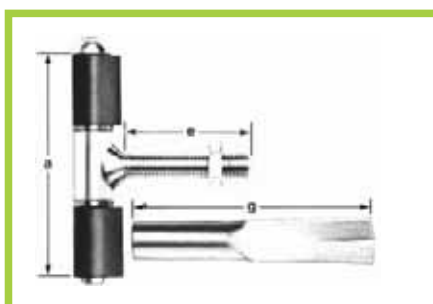


Kartoninhalt: jeweils 6 Stück

Bestell-Nr.	a	b	c	d	e	f	Gewinde-schaft	Gewicht kg 100 Stück
5 0180 105 00	105	20	25,5	13	70	50	M 14	46
5 0180 120 00	120	23	29	16	70	50	M 16	66

KO/19

mit verstellbarer Steinhülse

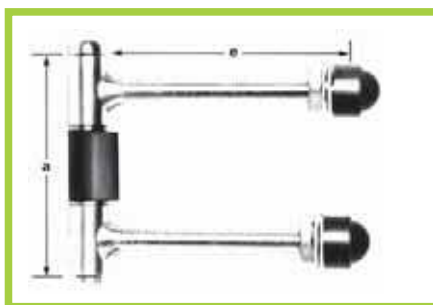


Kartoninhalt: jeweils 6 Stück

Bestell-Nr.	a	b	c	d	e	g	Gewinde-schaft	Gewicht kg 100 Stück
5 0190 105 00	105	20	25,5	13	70	120	M 14	54
5 0190 120 00	120	23	29	16	70	120	M 16	78

KO/20

mit verstellbaren Gewindezapfen, zum Durchschrauben in Rohre oder sonstige Profile mit Kunststoffabdeckkappen für die Muttern



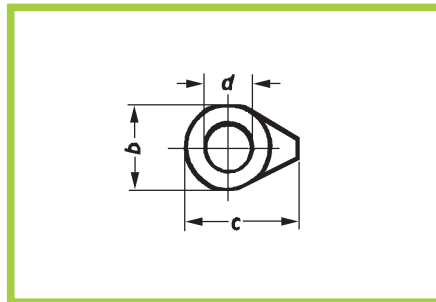
Kartoninhalt: jeweils 6 Stück

Bestell-Nr.	a	b	c	d	e	Gewinde-schaft	Gewicht kg 100 Stück
5 0200 105 00	105	20	25,5	13	125	35 x 6 M 14	62
5 0200 120 00	120	23	29	16	125	40 x 8 M 16	94

3-teilige Konstruktionsbänder aus gezogenem Profilstahl

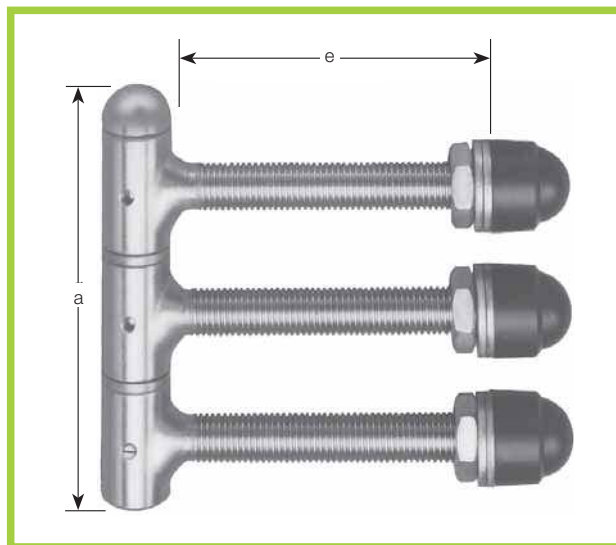
mit loseem Stift, gesichert durch eine Stiftschraube, mit 2 Messingzwischenringen, rechts und links verwendbar

galvanisch verzinkt



KO/20 a

mit 3 verstellbaren Gewindezapfen zum Durchschrauben in Rohre oder sonstige Profile, mit Kunststoffabdeckkappen für die Muttern. Montage ohne Schweißen, nur mit Bohrmaschine.



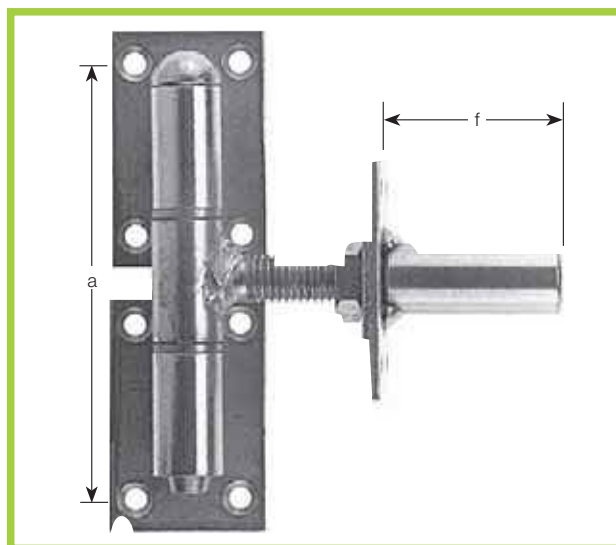
Kartoninhalt:

jeweils 6 Stück, blau verzinkt

Bestell-Nr.	a	b	c	d	e	f	g	Gewinde-schaft	Gewicht kg 100 Stück
5 0201 105 10	105	20	25,5	13	125	50	120	M 14	80
5 0201 120 10	120	23	29	16	125	50	120	M 16	110

KO/25

mit 3 Platten zum Aufschrauben



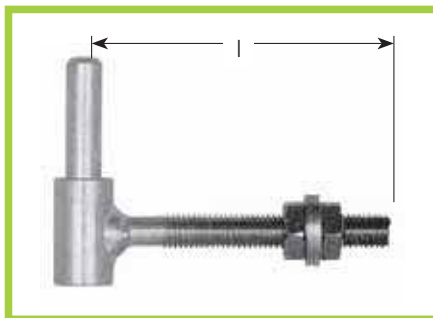
Kartoninhalt:

jeweils 6 Stück, blau verzinkt

Bestell-Nr.	a	b	c	d	e	f	Gewinde-schaft	Gewicht kg 100 Stück
5 0250 105 10	105	20	25,5	13	125	50	M 14	80
5 0250 120 10	120	23	29	16	125	50	M 16	95

Schraubkloben (Nr. 17)

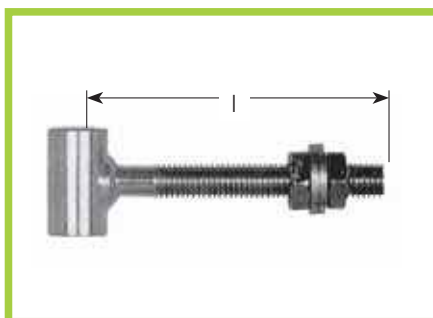
blau verzinkt, mit 2 Muttern
und 2 Scheiben



Bestell-Nr.	Dorn mm	Material mm	Länge mm	Gewinde
3 0017 012 10	12	35/4	100	M 12
3 0017 014 10	14	40/5	140	M 14
3 0017 016 10	16	40/6	150	M 16
3 0017 020 10	20	60/6	140	M 20
3 0017 024 10	24	60/8	145	M 24

Schraubhülsen (Nr. 18)

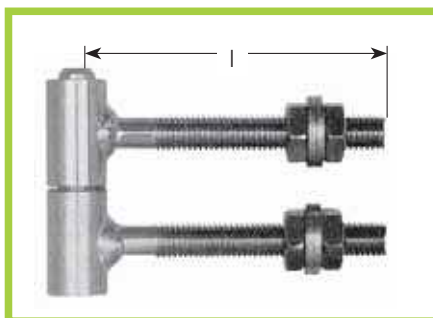
blau verzinkt, mit 2 Muttern
und 2 Scheiben



Bestell-Nr.	Dorn mm	Material mm	Länge mm	Gewinde
3 0018 012 10	12	35/4	100	M 12
3 0018 014 10	14	40/5	140	M 14
3 0018 016 10	16	40/6	150	M 16
3 0018 020 10	20	60/6	140	M 20
3 0018 024 10	24	60/8	145	M 24

Rohrrahmen- Schraubkloben, verzinkt (Nr. 19)

komplett montiert mit 2 Muttern
und 2 Scheiben bestehend aus
Schraubkloben und Schraubhülsen



Bestell-Nr.	Dorn mm	Länge mm	Gewinde
3 0019 012 10	12	100	M 12
3 0019 014 10	14	140	M 14
3 0019 016 10	16	150	M 16
3 0019 020 10	20	140	M 20
3 0019 024 10	24	145	M 24

Konstruktionsband KO/21 – KO/24

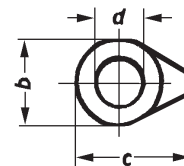
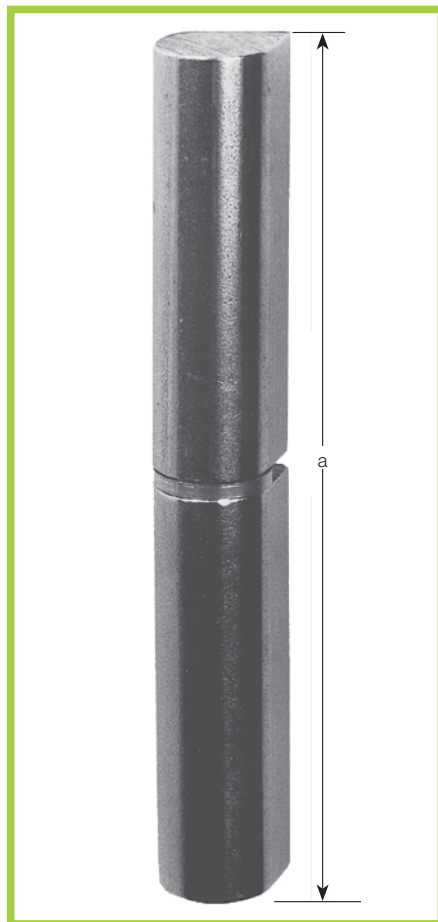
aus gezogenem Profilstahl, mit Messing-Zwischenring, mit Flachkopf, für Stahltüren und Tore sowie Stahlzargen.

rechts und links verwendbar.

KO/21 mit festem Stahlstift

KO/23 mit losem Stahlstift,
solange Vorrat reicht

KO/24 mit losem Messingstift,
solange Vorrat reicht



Abmessung	Bestell-Nr.
	KO/21
45 mm	4 0210 045 00
60 mm	4 0210 060 00
80 mm	4 0210 080 00
100 mm	4 0210 100 00
120 mm	4 0210 120 00
140 mm	4 0210 140 00
160 mm	4 0210 160 00
180 mm	4 0210 180 00

a	b	c	d	Gewicht kg 100 Stück	Karton- inhalt
45	9	10	5	2	25
60	10	12	5,5	4	25
80	13	16	7	9	25
100	16	20	9	16	25
120	16	20	9	20	25
140	20	22,5	11	38	25
160	20	25,5	12	41,5	25
180	22	25,5	13	47	25

Steigende Konstruktionsbänder komplett (Nr. 1577)

mit U-Bügel und Anschweißplatte, eisenroh

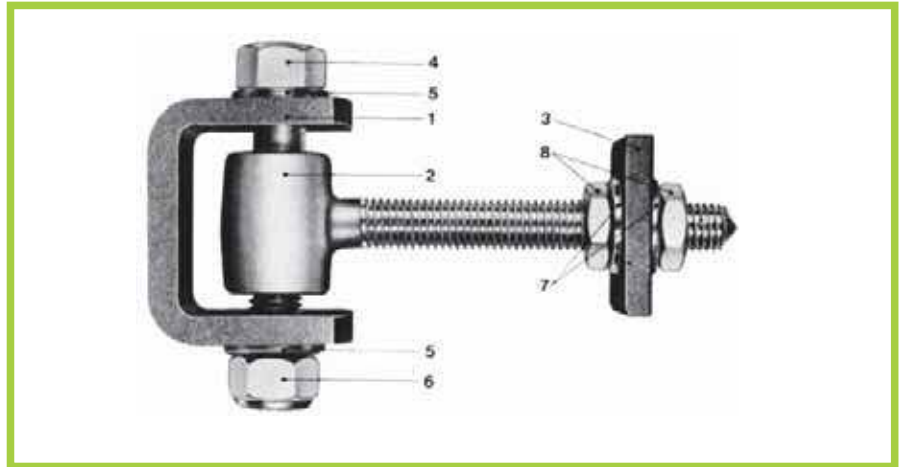
Mittelstück, Stecker und Normalien, galv. verzinkt

Bestell-Nr.

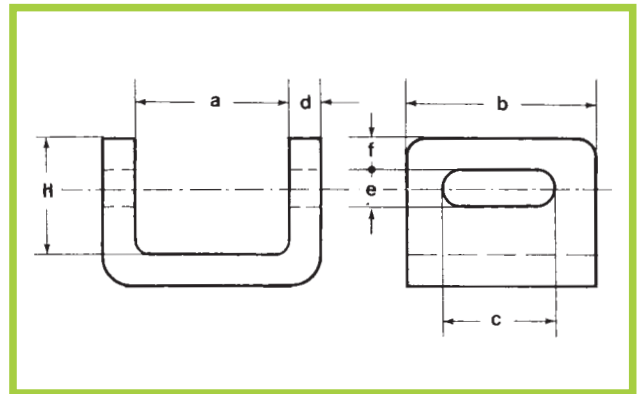
5 1577 101 00 = Gr. 1

5 1577 201 00 = Gr. 2

5 1577 301 00 = Gr. 3

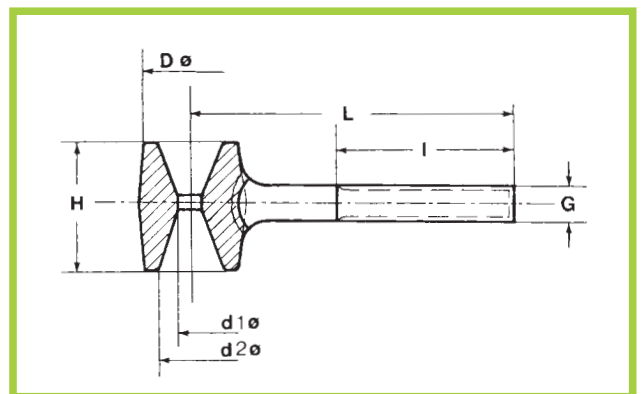


Größe	1	2	3
a:	54	65	72
b:	60	70	80
c:	44	50	55
d:	8	10	12
e:	16	20	22
f:	12	15	15
h:	50	55	58

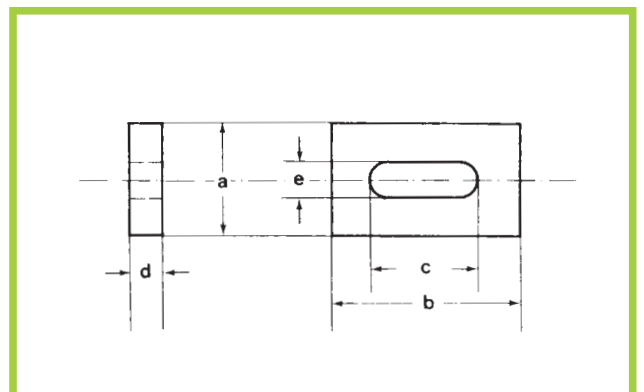


Größe	1	2	3
G:	M 14	M 18	M 24
D:	30 Ø	36 Ø	40 Ø
d ₁ :	15 Ø	19 Ø	21 Ø
d ₂ :	18 Ø	22 Ø	25 Ø
H:	40	50	55
L:	130	155	160
l:	100	120	120

M 14 x 90	M 18 x 110	M 20 x 120
15 Ø	19 Ø	21 Ø
M 14 x 90	M 18 x 110	M 20 x 120
15 Ø	19 Ø	25 Ø



Größe	1	2	3
a:	50	60	70
b:	60	70	80
c:	44	50	55
d:	8	10	12
e:	16	20	22



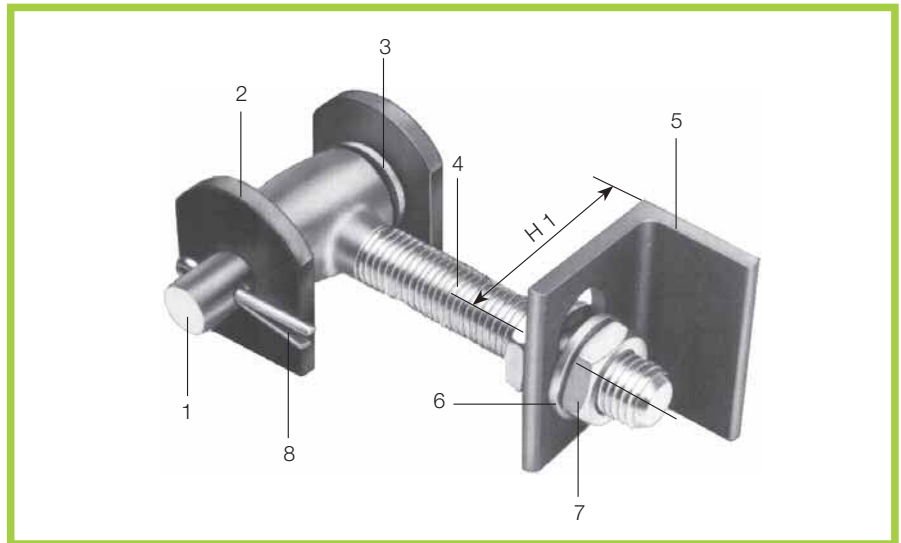
Verstellbares Torband (Nr. 1590 W)

mit Winkeleisen links und rechts
verwendbar

Bestell-Nr.

- 5 1590 101 00 = Gr. 1
- 5 1590 201 00 = Gr. 2
- 5 1590 301 00 = Gr. 3
- 5 1590 401 00 = Gr. 4

Größe	1	2	3	4
D Ø	12	16	20	22
S Ø	12	16	18	24
G	M 12	M 16	M 18	M 24
L min	65	85	85	85
L max	75	95	110	120
H 1	30	30	40	40
H 2 min	22	25	25	28
H 2 max	38	40	45	50
A	40	55	60	88



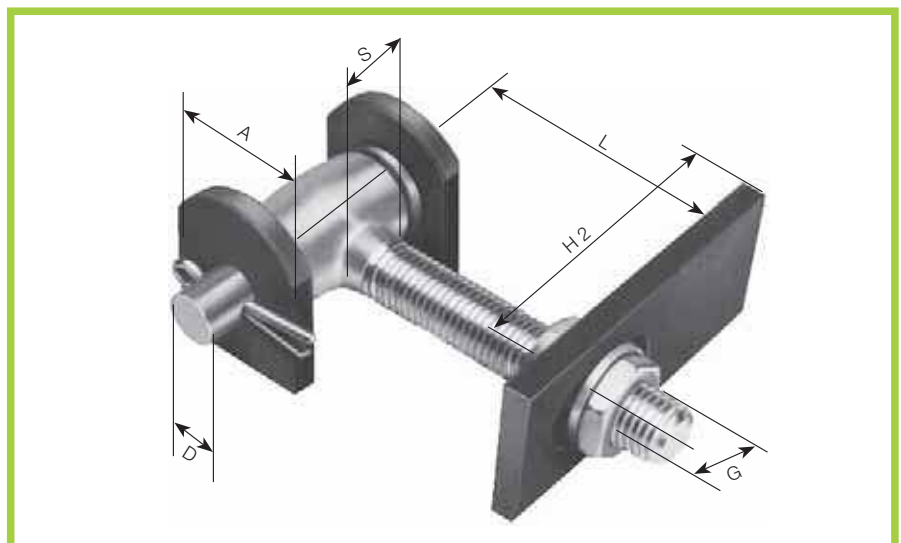
Pos.	Bezeichnung	O'fl.
1	Halbrundbolzen	verz.
2	Anschweiß-Platten	nat.
3	U'scheiben	verz.
4	Kloben	verz.
5	Anschweiß-Profil	nat.
6	U'scheiben	verz.
7	halbe Muttern	verz.
8	Splint	verz.

Nr. 1590 F

mit Flacheisen

Bestell-Nr.

- 5 1590 111 00 = Gr. 1
- 5 1590 211 00 = Gr. 2
- 5 1590 311 00 = Gr. 3
- 5 1590 411 00 = Gr. 4



Verstellbares Torband (Nr. 1592)

zum Anschweißen an Metalltore,
in Breite und Höhe verstellbar,
eisenblanke Gewindeschäfte
Scheiben und Muttern galvanisch verzinkt

Bestell-Nr. (mit Flacheisen)

5 1592 101 00 = Gr. 1

5 1592 201 00 = Gr. 2

5 1592 301 00 = Gr. 3

5 1592 401 00 = Gr. 4

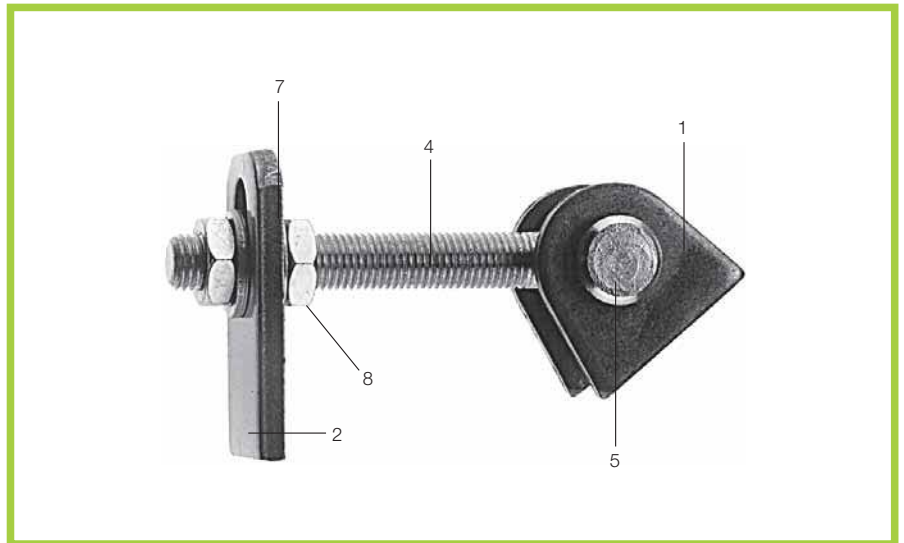
Bestell-Nr. (mit Winkeleisen)

5 1592 111 00 = Gr. 1

5 1592 211 00 = Gr. 2

5 1592 311 00 = Gr. 3

5 1592 411 00 = Gr. 4



Größe 1

8 6-kt.-Mutter, verzinkt

7 U-Scheibe A 13

6 Splint 3 x 16

5 Bolzen m. Kopf-+ Splintloch 12 x 40

4 Augenschraube M 12 x 90

3 Zwischenscheibe 13-/-25

2 Langlochplatte Gr. 1

1 Anschweißplatte Gr. 1

Größe 2

8 6-kt.-Mutter, verzinkt

7 U-Scheibe A 17

6 Splint 3,5 x 22

5 Bolzen m. Kopf- + Splintloch 16 x 50

4 Augenschraube M 16 x 120

3 Zwischenscheibe 17-/-35

2 Langlochplatte Gr. 2

1 Anschweißplatte Gr. 2

Größe 3

8 6-kt.-Mutter, verzinkt

7 U-Scheibe A 21

6 Splint 4,5 x 25

5 Bolzen m. Kopf-+ Splintloch 18 x 55

4 Augenschraube M 20 x 140

3 Zwischenscheibe 19-/-38

2 Langlochplatte Gr. 3

1 Anschweißplatte Gr. 3

Größe 4

8 6-kt.-Mutter, verzinkt

7 U-Scheibe A 25

6 Splint 5 x 30

5 Bolzen m. Kopf- + Splintloch 22 x 70

4 Augenschraube M 24 x 170

3 Zwischenscheibe 23-/-45

2 Langlochplatte Gr. 4

1 Anschweißplatte Gr. 4

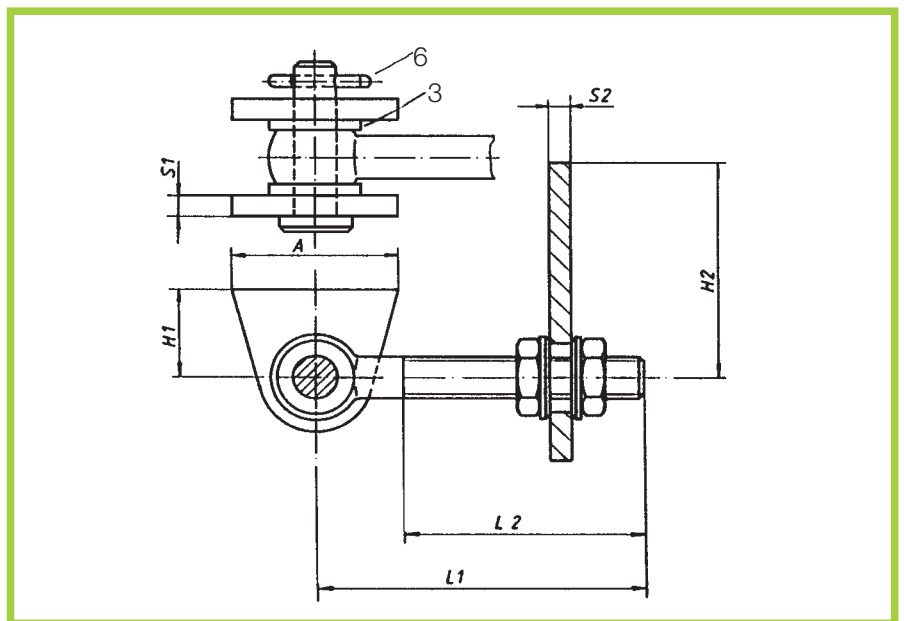


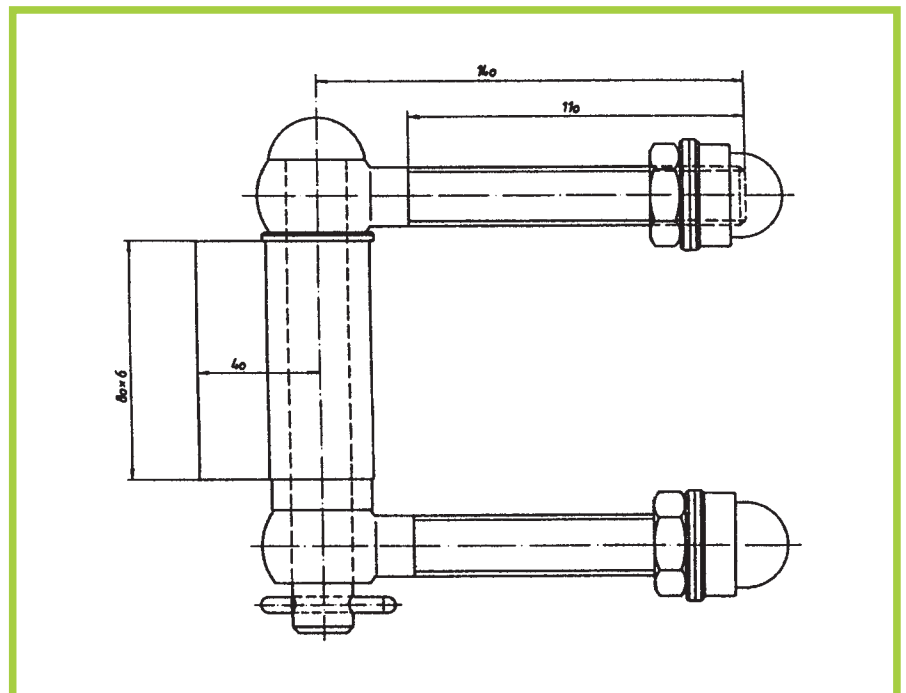
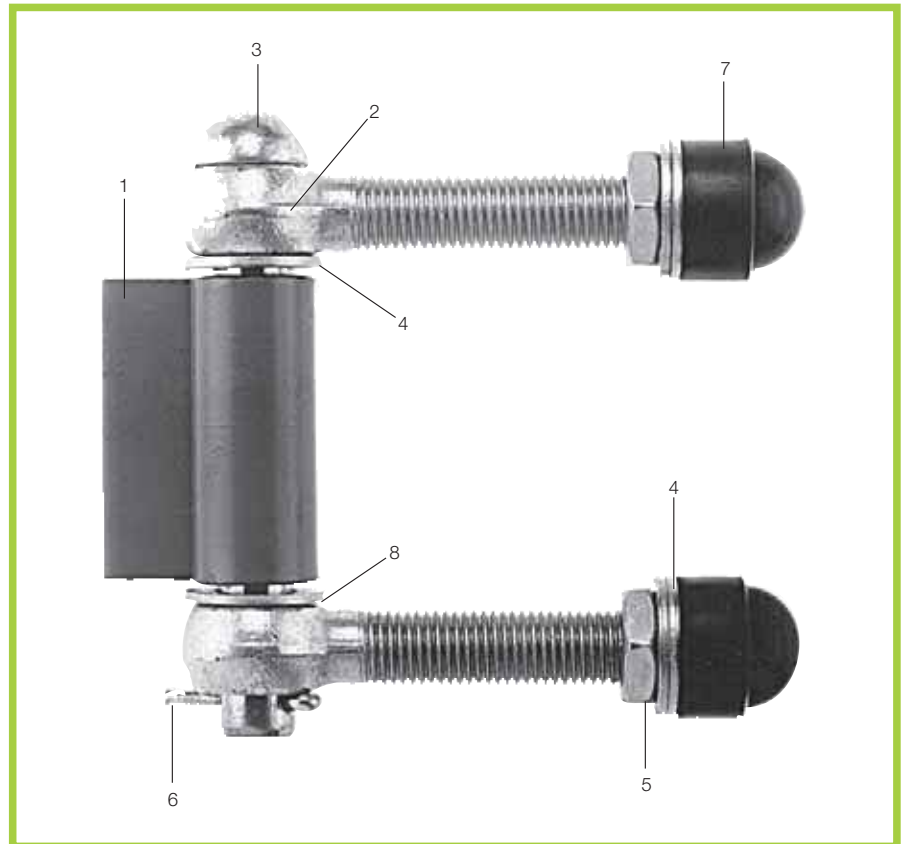
Tabelle	Gr. 1	Gr. 2	Gr. 3	Gr. 4
A	45	55	70	80
S1	6	8	8	10
H1	25	28	33	35
H2 max.	60	70	87	109
H2 min.	48	54	65	87
L1	90	120	140	170
L2	70	95	110	140
S2	6	8	8	12

Justierbares Torgehänge (Nr. 1593 MS)

mittelschwer

Bestell-Nr.
5 1593 101 00

- 8 Kugellager-Laufringe 20 mm, verz.
- 7 6-kt-Schutzkappe, Kunststoff
- 6 Splint Ø 5 x 30, verz.
- 5 Fl. 6-Kant-Mutter M 20, verz.
- 4 U-Scheibe, verz.
- 3 Stecker Ø 20 x 150 mm, verz.
- 2 Augenschraube M 20 x 140 mm
- 1 Bandlappen

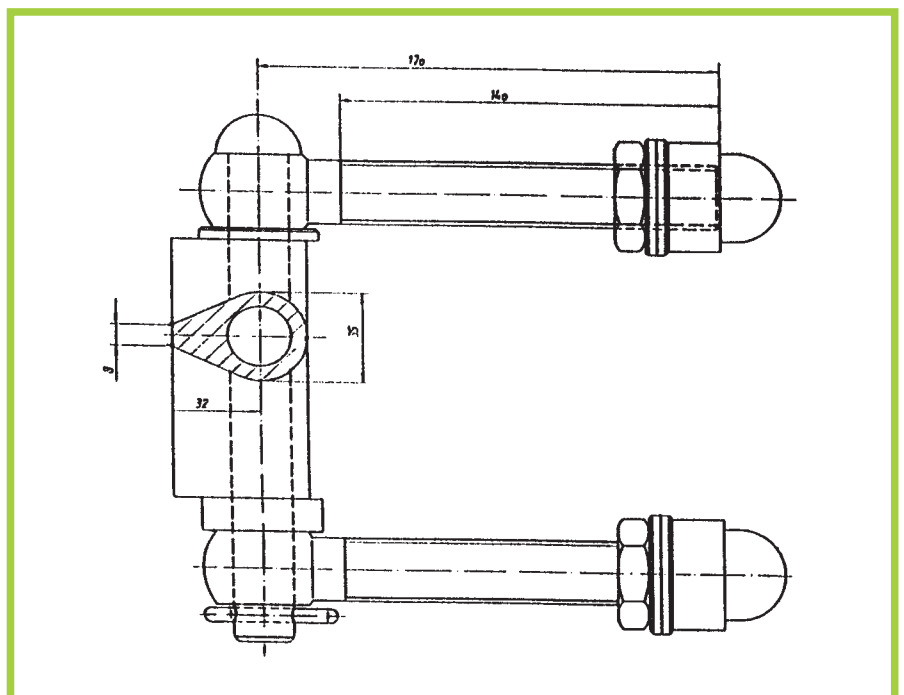
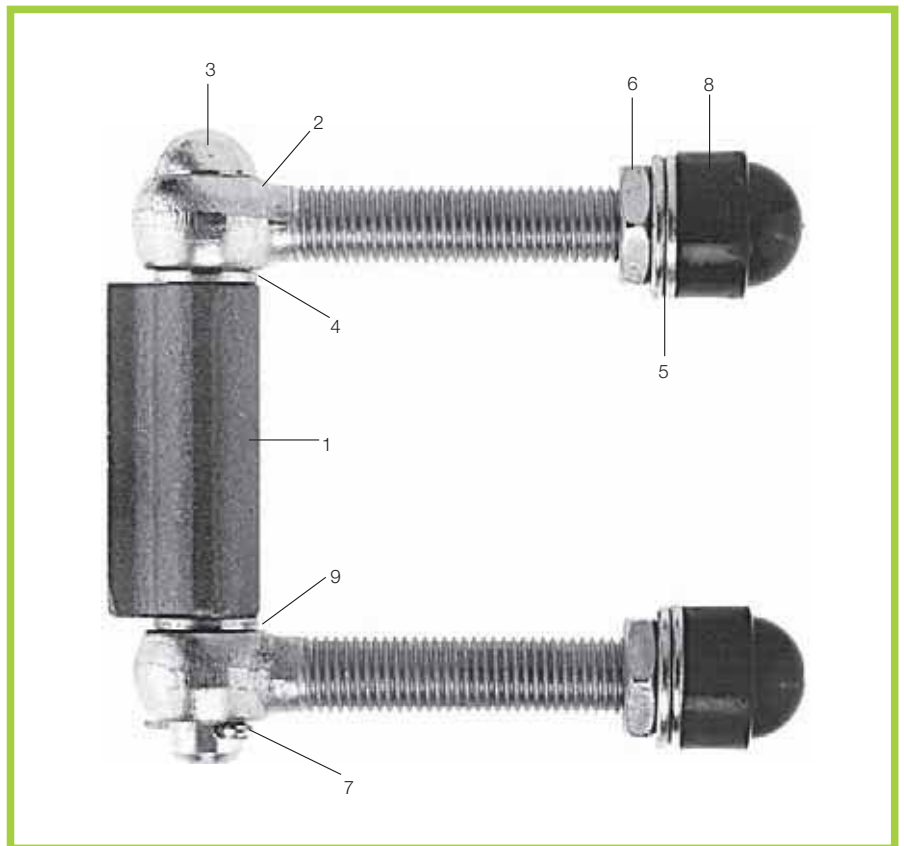


Justierbares Torgehänge (Nr. 1593 S)

schwer

Bestell-Nr.
5 1593 201 00

- 9 Kugellager-Laufring 22 mm
- 8 6-kt-Schutzkappe
- 7 Splint Ø 5 x 35 mm
- 6 Fl. 6 Kt Mutter M 24
- 5 U-Scheibe A 25
- 4 Zwischenscheibe
- 3 Stecker Ø 22 x 175 mm
- 2 Augenschraube M 24 x 170 mm
- 1 Profilstück



Laufringe

für Fischbänder, Konstruktions- und Zangenbänder aus Messing, geschnitten



Bestell-Nr.	für Stift Ø mm	Ringhöhe mm	Außen Ø mm	Gewicht kg 100 Stück
4 0250 005 00	5	1,5	8	0,1
4 0250 006 00	6	1,5	10	0,1
4 0250 007 00	7	1,5	11,5	0,1
4 0250 008 00	8	1,75	13	0,1
4 0250 009 00	9	2	16	0,2
4 0250 010 00	10	2	16	0,2
4 0250 011 00	11	2,25	16	0,3
4 0250 012 00	12	2,5	18	0,3
4 0250 013 00	13	2,5	20	0,3
4 0250 014 00	14	2,5	20	0,4
4 0250 016 00	16	3	23	0,4

Laufringe aus Stahl verzinkt

für Fischbänder, Konstruktions- und Zangenbänder aus Stahl, ballig gedreht



Bestell-Nr.	für Stift Ø mm	Ringhöhe mm	Außen Ø mm	Gewicht kg 100 Stück
3 0120 010 10	10	4	18	0,5
3 0120 012 10	12	4	20	0,8
3 0120 014 10	14	4	22	0,8
3 0120 016 10	16	5	26	1,4
3 0120 018 10	18	5	30	1,5
3 0120 020 10	20	10	32	3

Laufringe aus Messing

ballig gedreht

Bestell-Nr.	für Stift Ø mm	Ringhöhe mm	Außen Ø mm	Gewicht kg 100 Stück
3 0125 012 00	12	4	20	0,8
3 0125 014 00	14	4	22	0,9
3 0125 016 00	16	5	26	1,5
3 0125 020 00	20	10	32	3,4

Kugellager-Laufringe

eisenblank, mit zylindrischem Stahlmantel



Bestell-Nr.	für Stift Ø mm	Ringhöhe mm	Außen Ø mm	Gewicht kg 100 Stück
3 0110 010 00	10	6	17	0,7
3 0110 011 00	11	7	17	0,9
3 0110 012 00	12	8	22	1,0
3 0110 013 00	13	8	22,5	1,2
3 0110 014 00	14	8	24	1,3
3 0110 016 00	16	9	28	1,8
3 0110 018 00	18	10	33	3,4
3 0110 020 00	20	10	32	2,8

verzinkt

Bestell-Nr.	für Stift Ø mm	Ringhöhe mm	Außen Ø mm	Gewicht kg 100 Stück
3 0110 010 10	10	6	17	0,7
3 0110 011 10	11	7	17	0,9
3 0110 012 10	12	8	22	1,0
3 0110 013 10	13	8	22,5	1,2
3 0110 014 10	14	8	24	1,3
3 0110 016 10	16	9	28	1,8
3 0110 018 10	18	10	33	3,4
3 0110 020 10	20	10	32	2,8

Rostfreie Artikel / V2A

Unseren Fenster-Laden- und Türenbereich haben wir mit rostfreien Artikeln ergänzt



Plattenkloben, verstellbar, rostfrei (Nr. 6)



Bestell-Nr.	Kegelstärke	Schaftstärke	Platte aus Material	Plattenlänge	Gewicht kg 100 Stück
normal	10	M 14	35/4	70	20,2
1 1006 010 00 Ø 10	12	M 14	35/4	70	21,3
1 1006 012 00 Ø 12	Abstand variabel von 40 - 85 mm				
nieder					
1 1006 110 00 Ø 10	Abstand variabel von 20 - 65 mm				
1 1006 112 00 Ø 12					

Ladenwinkelband, rostfrei (Nr. 550)

250 x 250 mm



gerollt für Ø 10 mm Kloben

Bestell-Nr.	Gewinde unternietet Material	Winkel aus Material	Maß d mm	Maß c mm	Gewicht kg 100 Stück
1 1550 025 01 Rs	30/4	30/3	160	70	45
1 1550 025 02 Ls					

Langband, stumpf, rostfrei (Nr. 610)



Bestell-Nr.	Länge a	Material	gerollt für Ø Kloben	Gewicht kg 100 Stück
1 1610 040 00	40	35/4	10	39
1 1610 060 00	60	40/5	12	94

Qualitätskistenband, rostfrei (Nr. 960)



Bestell-Nr. 1 1960 025 00 **Größe 25 cm**
Material 40/3
Gewicht 100 Stück 19 kg

Aufsatzband QR 100 mm, mit Zwischenring, rostfrei



Bestell-Nr. 2 1130 100 01 **Gesamtbreite 60 cm**
Rs Lappenstärke 3 mm
Stift Ø 8 mm
2 1130 100 02 **Ls** Gewicht 100 Stück 19 kg

Anschweißband, rostfrei (Nr. 660)



Bestell-Nr.	Kloben Ø mm	Material mm	Länge a mm	Gewicht kg 100 Stück
3 1660 010 00	10	35/3,5	65	10
3 1660 012 00	12	40/4	90	16
3 1660 014 00	14	45/5	90	25
3 1660 016 00	16	50/6	90	34
3 1660 020 00	20	50/8	105	52

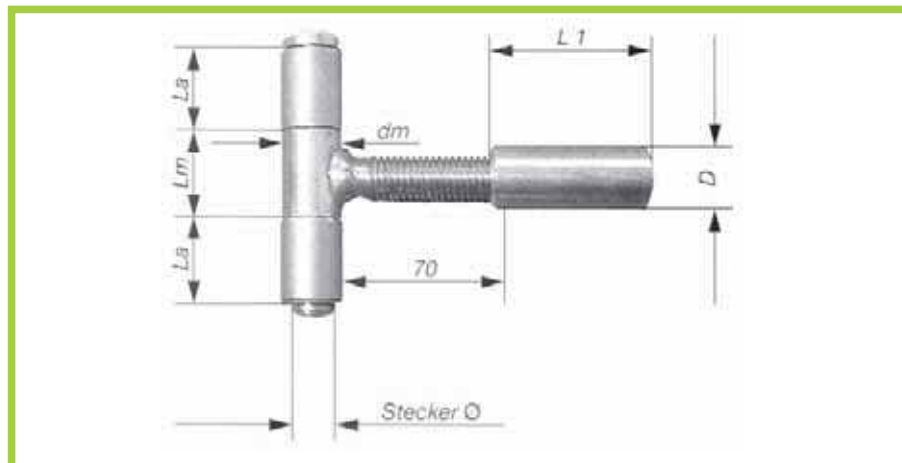
Anschweißkloben, rostfrei (Nr. 14)



Bestell-Nr.	Kegelstärke Ø mm	Material mm Hülse	Länge a mm	Gewicht kg 100 Stück
3 1014 010 00	10	30/4	25	12
3 1014 012 00	12	35/5	27	18
3 1014 014 00	14	45/6	35	32
3 1014 016 00	16	50/6	38	42
3 1014 020 00	20	50/8	40	72

Scharnierband, verstellbar, rostfrei (Nr. 1578)

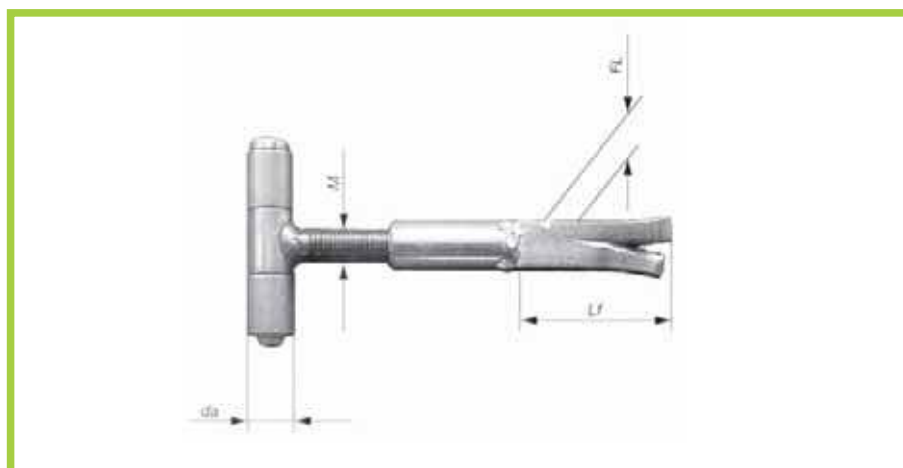
mit Gewindehülse



Bestell-Nr.	Größe	Gewinde	Verstell- länge mm	Gewinde- hülse Ø
3 1578 916 00	2	M 16	60	22 x 50
3 1578 924 00	4	M 24	60	32 x 50

Scharnierband, verstellbar, rostfrei (Nr. 1579)

mit Steindolle



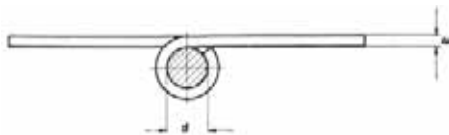
Bestell-Nr.	Größe	Gewinde	Verstell- länge mm	Gewinde- hülse
3 1579 916 00	2	M 16	60	mit Steindolle
3 1579 924 00	4	M 24	60	mit Steindolle

Maßtabelle	Größe 2	Größe 4
D	22	32
L1	50	50
dm	19	30
Lm	30	33
da	20	32
La	28	30
M	16	24
Stecker	15	20
FL	25 x 8	25 x 8
Lf	70	70

Konstruktionsband KO/4, rostfrei

mit losem Stift

2-teilig, zum Anschweißen für Stahltüren und Tore sowie Stahlzargen, Lappen versetzt, Knopf lose beigefügt, **rechts und links verwendbar**, sowie Lappen versetzt oder gleichstehend anwendbar.



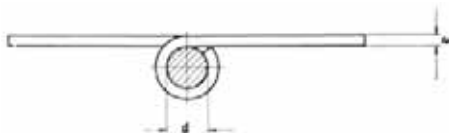
Bestell-Nr.	a	b/c	d	e	f/g	Gewicht kg 100 Stück	Kartoninhalt Stück
3 1040 000 00	80	30	8	3	40	15	10
3 1040 001 00	100	30	9	3	50	22	10
3 1040 002 00	120	30	9	3	60	28	10
3 1040 003 00	120	50	12	3	60	32	10
3 1040 004 00	140	50	12	3	70	45	6
3 1040 005 00	140	50	14	4	70	70	6
3 1040 007 00	160	50	12	3	80	54	6
3 1040 008 00	160	50	14	4	80	80	6
3 1040 012 00	180	50	12	3	90	60	6
3 1040 009 00	180	50	14	4	90	90	6

Konstruktionsband KO/8, rostfrei

mit losem Stift und losem Knopf

3-teilig, zum Anschweißen für Stahltüren und Tore sowie Stahlzargen, mit Zwischenraum für Laufringe, Lappenversetzt.

Durch Umstecken der Lappen **rechts und links sowie gleichstehend oder versetzt verwendbar**.

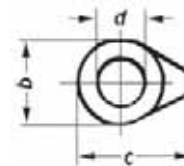


Bestell-Nr.	a	b/c	d	e	f/g	h	Gewicht kg 100 Stück	Kartoninhalt Stück
3 1080 002 00	220	50	12	3	70	80	72	4
3 1080 004 00	220	50	14	4	70	80	110	4
3 1080 016 00	260	50	16	5	80	100	175	4

Konstruktionsband KO/11, rostfrei

aus gezogenem Profilstahl, mit rostfreiem Zwischenring, mit angedrehten halbrunden Köpfen, für Stahltüren und Tore sowie Stahlzargen.

rechts und links verwendbar.



Bestell-Nr.	a	b	c	d	Gewicht kg 100 Stück	Karton- inhalt
4 0211 060 00	60	10	12	6	4	20
4 0211 080 00	80	13	16	8	8,5	20
4 0211 100 00	100	16	20	10	16	20
4 0211 120 00	120	16	20	11	20	20
4 0211 150 00	150	20	25,5	13	40	20
4 0211 180 00	180	20	25,5	14	48	10

Zwischenring, rostfrei

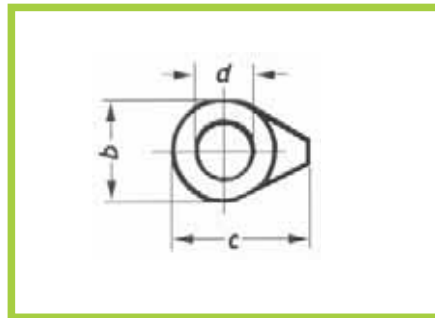
geschnitten



Bestell-Nr.	für Stift Ø mm	Stärke mm
3 1100 100 00	6	1,5
3 1100 108 00	8	1,5
3 1100 110 00	10	1,75
3 1100 111 00	11	1,75
3 1100 112 00	12	2,0
3 1100 113 00	13	2,0
3 1100 114 00	14	4,0
3 1100 116 00	16	5,0

3-teilige Konstruktionsbänder aus gezogenem Profilstahl

mit loseem Stift, gesichert durch eine Stiftschraube, mit 2 Zwischenringen, rechts und links verwendbar.



KO/18, rostfrei

mit verstellbarer Gewindehülse, zum Einschweißen in Rohre oder sonstige Profile.



Bestell-Nr.		a	b	c	d	e	f	Gewicht kg 100 Stück
5 0280 120 00	M16	120	20	25,5	14	70	50	66

KO/19, rostfrei

mit verstellbarer Steinhülse



Bestell-Nr.		a	b	c	d	e	g	Gewicht kg 100 Stück
5 0290 120 00	M16	120	20	25,5	14	70	120	78

Verstellbares Torband, rostfrei (Nr. 1592)

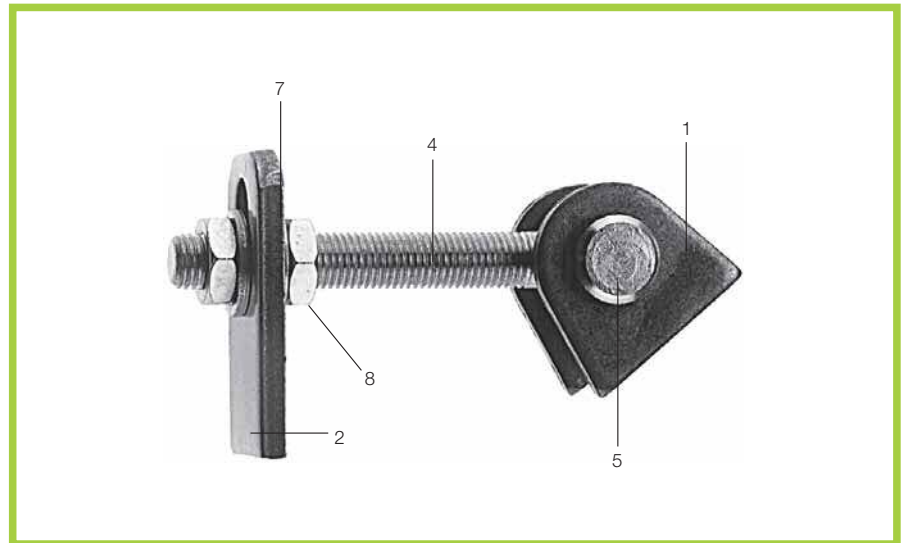
zum Anschweißen an Metalltore,
in Breite und Höhe verstellbar.

Größe 1

- 8 6-kt.-Mutter, V2A
- 7 U-Scheibe A 13
- 6 Splint 3 x 16
- 5 Bolzen m. Kopf+ Splintloch 12 x 40
- 4 Augenschraube M 12 x 90
- 3 Zwischenscheibe 13-/-25
- 2 Langlochplatte Gr. 1
- 1 Anschweißplatte Gr. 1

Bestell-Nr.

5 1592 242 00



Größe 2

- 8 6-kt.-Mutter, flach
- 7 U-Scheibe A 17
- 6 Splint 3,2 x 25
- 5 Bolzen m. Kopf+ Splintloch 16 x 50
- 4 Kloben geschmiedet M 16 x 120
- 3 Zwischenscheibe 17 mm
- 2 Langlochplatte Gr. 2
- 1 Anschweißplatte Gr. 2

Bestell-Nr.

5 1592 252 00

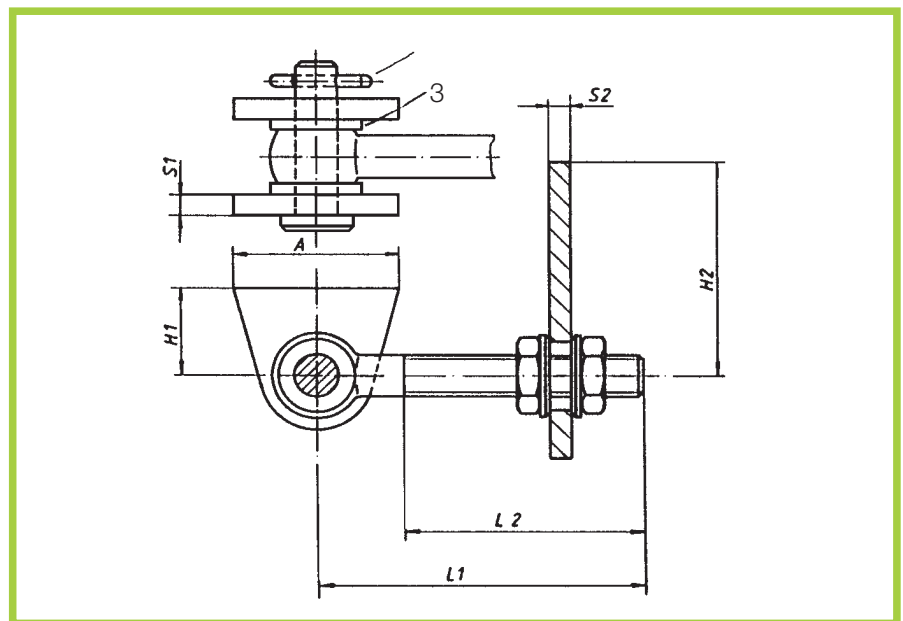


Tabelle	Gr. 1	Gr. 2
A	45	55
S1	6	8
H2 max.	25	28
H2 min.	60	70
H2	48	54
L1	90	120
L2	70	95
S2	6	8