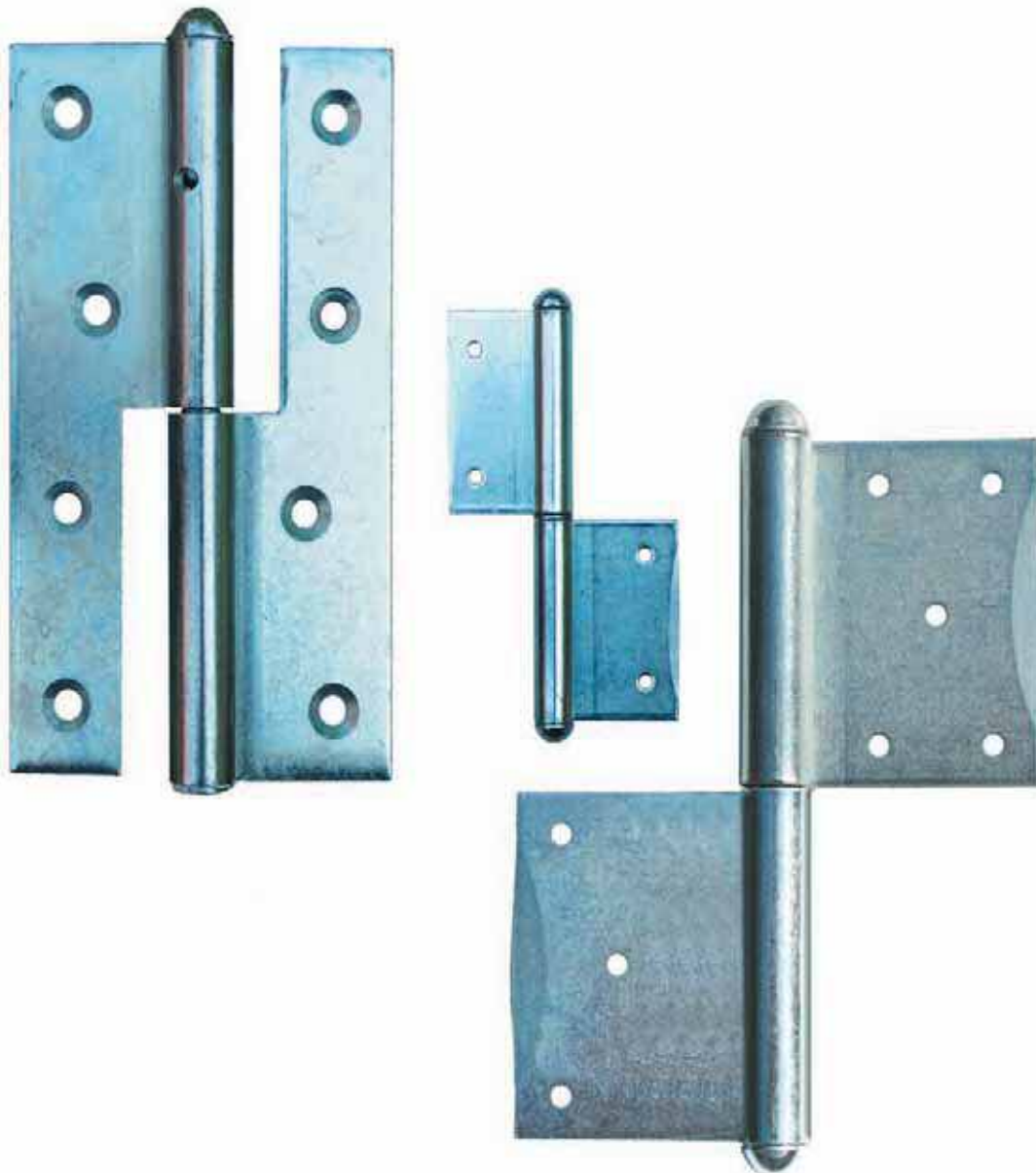


Fischbänder

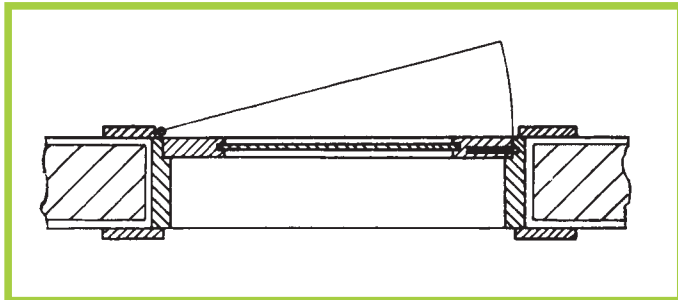
Regel für Links-/Rechts-Bezeichnung
Anschlagbeispiele
Schrankbänder A
Fensterbänder C
Anschraubbänder QF, Q
Türbänder G
Türaufschraubbänder H
Einlassecken



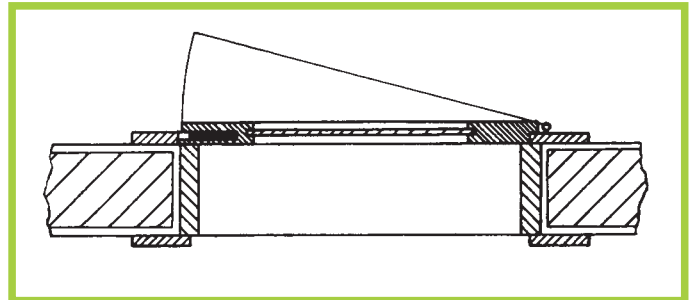
Regel für die Links- und Rechtsbezeichnung

Als Regel für die Links- und Rechtsbezeichnung von Fenster-, Tür-, Tor- und Schrankflügeln gilt nach DIN 107: Man betrachtet die Flügel von der Seite aus, nach der sie aufgeschlagen und die Bandrolle sichtbar ist. Danach hat der rechts angeschlagene Flügel „Rechtsbänder“ und der linke „Linksbänder“ (s. Abbildung). Dieser Grundsatz gilt bei Türen sowohl für überfälzte als auch für stumpf einschlagende Bauarten.

DIN „rechts“
überfälzte Tür



DIN „links“
stumpfe Tür



a) Einstembänder

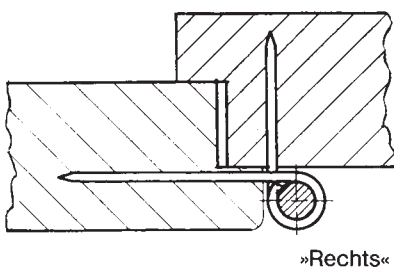
Läuft die Rolle des Oberlappens nach links in den Bandlappen aus, so handelt es sich um ein linkes Band und umgekehrt. (Einstembänder mit rechtwinkliger Kröpfung nach außen bilden eine Ausnahme und werden entgegengesetzt bezeichnet.)

b) Aufschraubbänder

Hier gilt die vorstehende Regel zu a) in umgekehrtem Sinne. Ein Aufschraubband mit nach links ablaufendem Oberlappen ist ein Rechtsband. (Aufschraubbänder mit gleichstehenden Lappen bilden Ausnahmen und werden nach Abschnitt a) bezeichnet.)

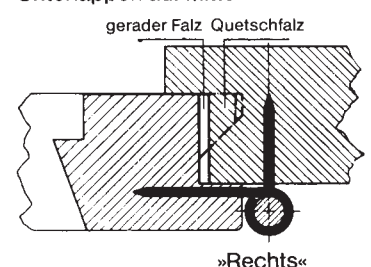
Beispiele verschiedener Anschlagarten

Bänder für Türen
Blendrahmentür



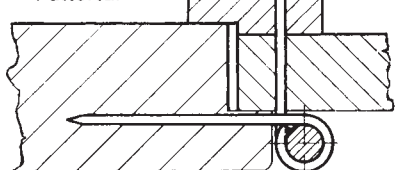
»Rechts«

Einstembänder für Fenster
Unterlappen auf Mitte

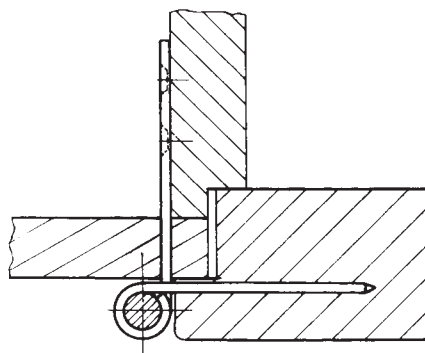


»Rechts«

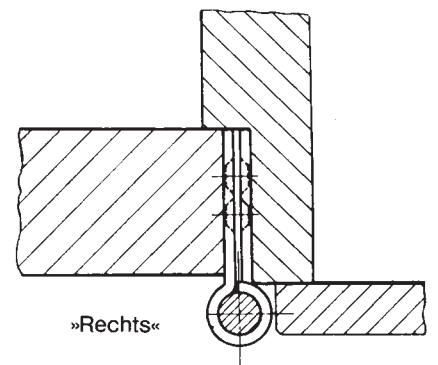
Futtertür



»Rechts«



»Links«



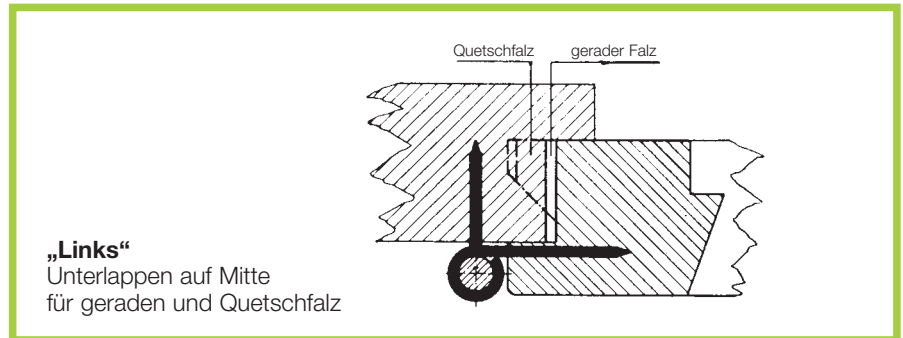
»Rechts«

Düsseldorfer Band
für überfälzte Futtertüren

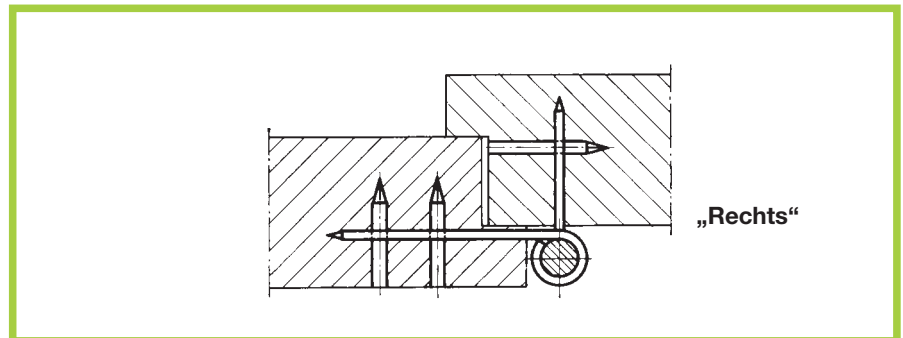
Aufschraubband
für stumpf einschlagende Futtertüren

Anschlagbeispiele

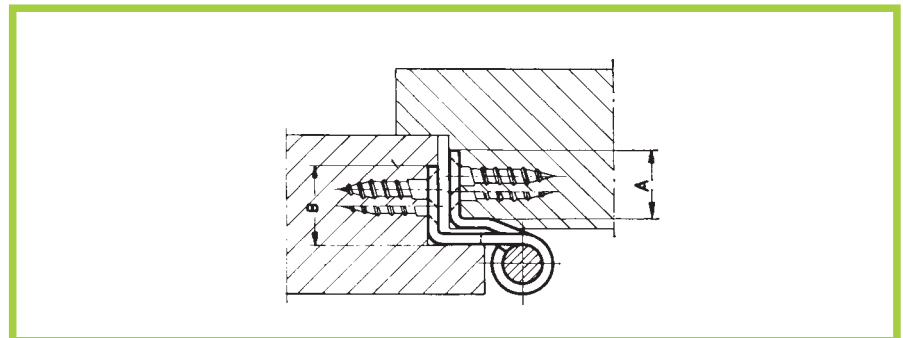
C-Band



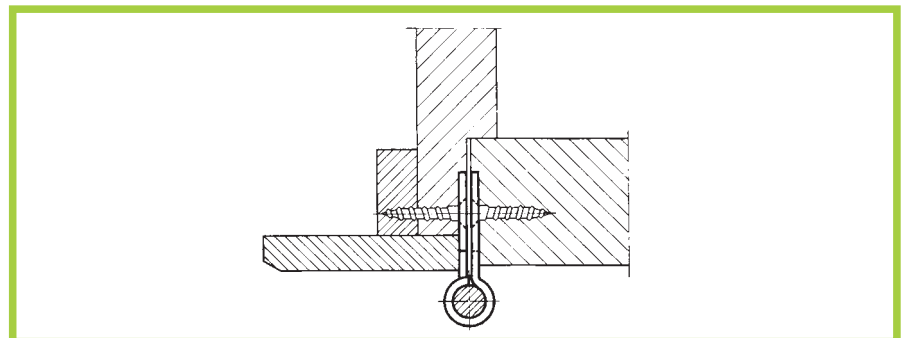
G-Band



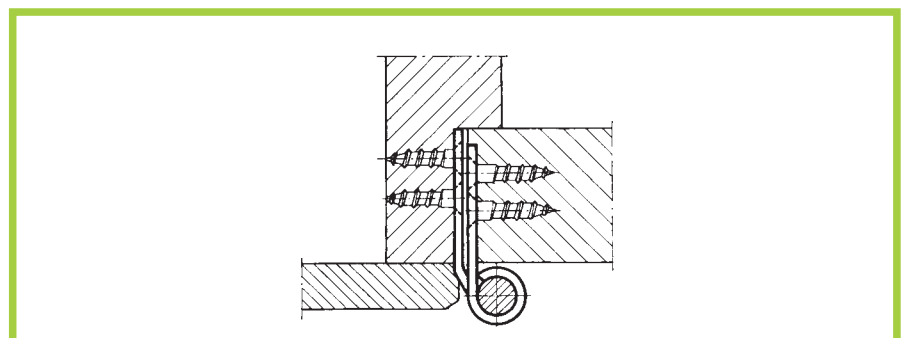
QF-Band



Q-Band



H-Band



Schrankband A verzinkt

Lappen versetzt, zum Einstemmen,
mit Nagellöchern

Größe ohne Knopf	mm	60	80	100
Stift-Durchmesser	mm	4 ½	5 ½	7
Lappenstärke	mm	1 ¼	1 ½	1 ½
Länge des Unterlappens	mm	14	18	21
Länge des Oberlappens	mm	18	23	26
Loch-Durchmesser	mm	2 ½	3	3 ½
Gewicht per 100 Stück	ca. kg	3	5,5	9
Kartoninhalt	Stück	20	10	10

Bestell-Nr.
60 mm
2 0010 060 11 rechts
2 0010 060 12 links
80 mm
2 0010 080 11 rechts
2 0010 080 12 links
100 mm
2 0010 100 11 rechts
2 0010 100 12 links



Schrankband A 80 eisenblank

mit Zierkopf „Altdeutsche Form“

Materialabmessungen und Lappenlängen wie
bei A 80 mit halbrundem Knopf.
Gewicht per 100 Stück ca. 6,2 kg.
Diese Bänder werden in **Eisenblank** geliefert.

Andere Oberflächen auf Anfrage.

Bestell-Nr.
2 0010 081 01 rechts
2 0010 081 02 links



Fensterband C 2 verzinkt

mit 15 mm langem festen Stift, zum Einstemmen
mit Nagellöchern.
Unterlappen auf Mitte

Größe ohne Knopf	mm	80	100	120
Stift-Durchmesser	mm	7	8	9
Lappenstärke	mm	1 ¾	2	2 ¼
Länge des Unterlappens	mm	16	22	24
Länge des Oberlappens	mm	22	27	30
Loch-Durchmesser	mm	3	3 ½	3 ½
Gewicht per 100 Stück	ca. kg	8	13	19,5
Kartoninhalt	Stück	10	10	10

Bestell-Nr.
80 mm
2 0020 080 11 rechts
2 0020 080 12 links
100 mm
2 0020 100 11 rechts
2 0020 100 12 links
120 mm
2 0020 120 11 rechts
2 0020 120 12 links



Fensterband C 3 verzinkt

mit loseem Stift, zum Einstemmen mit Nagellöchern. Unterlappen
auf Mitte. Geliefert wird nur Links-Ausführung.
Rechts und links verwendbar durch Umstecken des Oberlappens.

Größe ohne Knopf	mm	80	100	120
Stift-Durchmesser	mm	7	8	9
Lappenstärke	mm	1 ¾	2	2 ¼
Länge des Unterlappens	mm	16	22	24
Länge des Oberlappens	mm	22	27	30
Loch-Durchmesser	mm	3	3 ½	3 ½
Gewicht per 100 Stück	ca. kg	8	13	19,5
Kartoninhalt	Stück	10	10	10

Bestell-Nr.
80 mm
2 0030 080 10
100 mm
2 0030 100 10
120 mm
2 0030 120 10



Tür-Aufschraubband QF 1 verzinkt

mit festem Stift für überfälzte Zimmertüren, Lappen rechtwinklig gekröpft, mit Senklöchern

Größe ohne Knopf	mm	140	160
Entfernung A	mm	20,5	21
Entfernung B	mm	20,5	24
Stift-Durchmesser	mm	10	11
Lappenstärke	mm	2 ½	2 ¾
Senklöcher für Schraube DIN 97	Nr.	5	6
Gewicht per 100 Stück	ca. kg	38	60
Kartoninhalt	Stück	10	10

Bestell-Nr.

140 mm käftig
2 0100 140 11 rechts
2 0100 140 12 links
 140 mm abger.
2 0101 140 11 rechts
2 0101 140 12 links
 160 mm käftig
2 0100 160 11 rechts
2 0100 160 12 links



rechts

Die Bänder 140 mm sind auch mit abgerundeten Schenkeln zum Einfräsen lieferbar

Tür-Aufschraubband QF 2 verzinkt

mit losem Stift

für überfälzte Zimmertüren, Lappen rechtwinklig gekröpft, mit Senklöchern

Größe ohne Knopf	mm	140	160
Entfernung A	mm	20,5	21
Entfernung B	mm	20,5	24
Stift-Durchmesser	mm	10	11
Lappenstärke	mm	2 ½	2 ¾
Senklöcher für Schraube DIN 97	Nr.	5	6
Gewicht per 100 Stück	ca. kg	38	60
Kartoninhalt	Stück	10	10

Bestell-Nr.

140 mm käftig
2 0110 140 11 rechts
2 0110 140 12 links
 140 mm abger.
2 0111 140 11 rechts
2 0111 140 12 links
 160 mm käftig
2 0110 160 11 rechts
2 0110 160 12 links

Tür-Aufschraubband Q 1, verzinkt

mit festem Stift für stumpfe Türen; Lappen auf Mitte, mit Senklöchern

Größe ohne Knopf	mm	80	100	120	140	160
Stift-Durchmesser	mm	7	8	9	10	11
Lappenstärke	mm	2 ½	2 ¾	2 ¾	2 ½	2 ¾
Lappenlänge	mm	28	33	37	32	35
Ausladung	mm	9	11	13	8	11
Senklöcher für Schraube DIN 97	Nr.	4	4 ½	5	5	5
Gewicht per 100 Stück	ca. kg	15	23	31	36	49
Kartoninhalt	Stück	10	10	10	10	10

Bestell-Nr.

80 mm
2 0130 080 11 rechts
2 0130 080 12 links
 100 mm
2 0130 100 11 rechts
2 0130 100 12 links
 120 mm
2 0130 120 11 rechts
2 0130 120 12 links
 140 mm
2 0130 140 11 rechts
2 0130 140 12 links
 160 mm
2 0130 160 11 rechts
2 0130 160 12 links



links

Tür-Aufschraubband Q 2 verzinkt

mit losem Stift

Größe ohne Knopf	mm	100	120	140	160
Stift-Durchmesser	mm	8	9	10	11
Lappenstärke	mm	2 ¾	2 ¾	2 ½	2 ¾
Lappenlänge	mm	33	37	32	35
Ausladung	mm	11	13	8	11
Senklöcher für Schraube DIN 97	Nr.	4 ½	5	5	5
Gewicht per 100 Stück	ca. kg	23	31	36	49
Kartoninhalt	Stück	10	10	10	10

Bestell-Nr.

100 mm
2 0135 100 11 rechts
2 0135 100 12 links
 120 mm
2 0135 120 11 rechts
2 0135 120 12 links
 140 mm
2 0135 140 11 rechts
2 0135 140 12 links
 160 mm
2 0135 160 11 rechts
2 0135 160 12 links

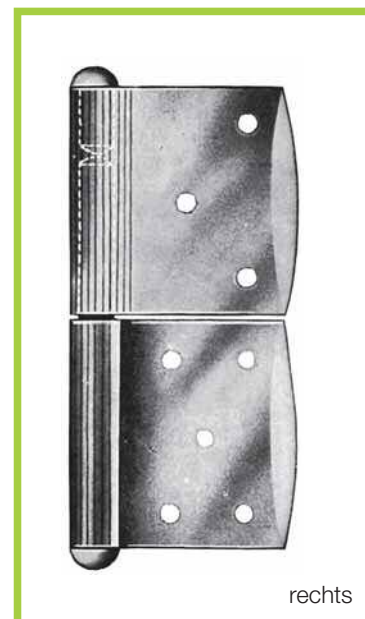
Türband G 1 mit festem Stift, verzinkt

Lappen versetzt, zum Einstemmen, mit Nagellöchern, für Futter- und Blendrahmentüren.

Größe ohne Knopf	mm	140	160	180
Stift-Durchmesser	mm	10	11	12
Lappenstärke	mm	2 ½	2 ¾	3 ½
Lappenlänge	mm	51	57	68
Loch-Durchmesser	mm	4 ½	5	5
Gewicht per 100 Stück	ca. kg	36	50	77
Kartoninhalt	Stück	10	10	10

Bestell-Nr.

140 mm
2 0060 140 11 rechts
2 0060 140 12 links
 160 mm
2 0060 160 11 rechts
2 0060 160 12 links
 180 mm
2 0060 180 11 rechts
2 0060 180 12 links



rechts

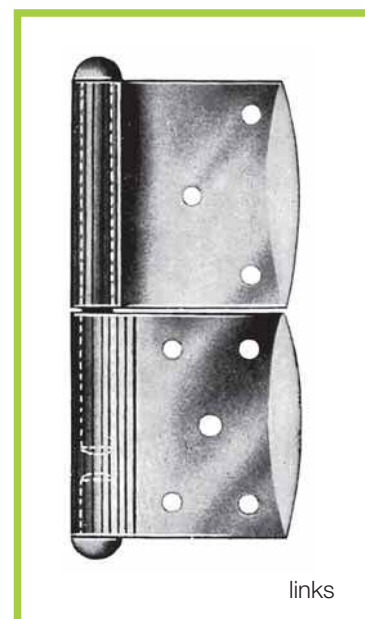
Türband G 3 mit losem Stift, verzinkt

Lappen versetzt, zum Einstemmen, mit Nagellöchern, für Futter- und Blendrahmentüren.

Größe ohne Knopf	mm	140	160	180
Stift-Durchmesser	mm	10	11	12
Lappenstärke	mm	2 ½	2 ¾	3 ½
Lappenlänge	mm	51	57	68
Loch-Durchmesser	mm	4 ½	5	5
Gewicht per 100 Stück	ca. kg	36	50	77
Kartoninhalt	Stück	10	10	10

Bestell-Nr.

2 0065 140 10 140 mm
2 0065 160 10 160 mm
2 0065 180 10 180 mm



links

Die Bänder G 3 werden mit losem Knopf geliefert und sind damit durch Umstecken links und rechts verwendbar.

Geliefert wird nur Links-Ausführung.

Türband G1 mit festem Stift und MS-Zierknöpfen

Lappen versetzt, zum Einstemmen, mit Nagellöchern, für Futter- und Blendrahmentüren.

Größe ohne Knopf	mm	140	160
Stiftdurchmesser	mm	10	11
Lappenstärke	mm	2 ½	2 ¾
Lappenlänge	mm	51	57
Loch-Durchmesser	mm	4 ½	5
Gewicht per 100 Stück	ca. kg	36	50
Kartoninhalt	Stück	10	10

Bestell-Nr.

140 mm blank
2 0061 140 01 rechts
2 0061 140 02 links
 140 mm schwarz
2 0061 140 41 rechts
2 0061 140 42 links
 160 mm blank
2 0061 160 01 rechts
2 0061 160 02 links
 160 mm schwarz
2 0061 160 41 rechts
2 0061 160 42 links



links

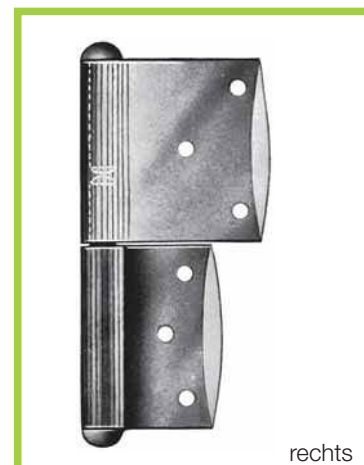
Oberfläche blank oder schwarz einbrennlackiert.

Türband G 4 mit festem Stift (Stockband), verzinkt

für Blendrahmen, mit kurzem Unterlappen auf Mitte, Oberlappen versetzt, beide Lappen zum Einstemmen, mit Nagellöchern, mit festem, 25 mm langem Stift.

Größe ohne Knopf	mm	140	160	180
Stift-Durchmesser	mm	10	11	12
Lappenstärke	mm	2 ½	2 ¾	3 ½
Länge des Unterlappens	mm	33	33	33
Länge des Oberlappens	mm	51	57	68
Loch-Durchmesser	mm	4 ½	5	5
Gewicht per 100 Stück	ca. kg	33	45	70
Kartoninhalt	Stück	10	10	10

Bestell-Nr.
140 mm
2 0070 140 11 rechts
2 0070 140 12 links
160 mm
2 0070 160 11 rechts
2 0070 160 12 links
180 mm
2 0070 180 11 rechts
2 0070 180 12 links

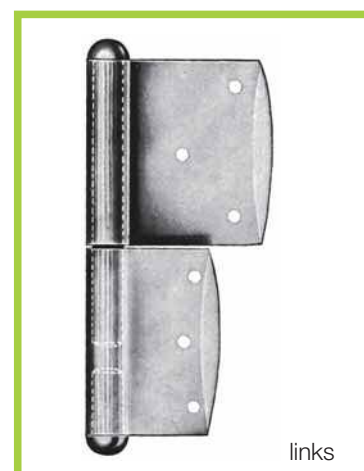


Türband G 5 mit losem Stift (Stockband), verzinkt

für Blendrahmen, mit kurzem Unterlappen auf Mitte, Oberlappen versetzt, beide Lappen zum Einstemmen, mit Nagellöchern, mit losem Stift, **rechts und links verwendbar** durch Umstecken des Oberlappens. Geliefert wird nur Links-Ausführung

Größe ohne Knopf	mm	140	160	180
Stift-Durchmesser	mm	10	11	12
Lappenstärke	mm	2 ½	2 ¾	3 ½
Länge des Unterlappens	mm	33	33	33
Länge des Oberlappens	mm	51	57	68
Loch-Durchmesser	mm	4 ½	5	5
Gewicht per 100 Stück	ca. kg	33	45	70
Kartoninhalt	Stück	10	10	10

Bestell-Nr.
140 mm
2 0075 140 10 140 mm
2 0075 160 10 160 mm
2 0075 180 10 180 mm



Türband G 6 mit festem Stift, verzinkt (Düsseldorfer) für Futtertüren

Lappen versetzt, mit längerem Unterlappen mit 3 Senklöchern, Oberlappen zum Einstemmen, mit Nagellöchern.

Größe ohne Knopf	mm	140	160
Stiftdurchmesser	mm	10	11
Lappenstärke	mm	2 ½	2 ¾
Länge des Unterlappens	mm	63	69
Länge des Oberlappens	mm	51	57
Loch-Durchmesser	mm	4 ½	5
Senklöcher für Schraube DIN 97	Nr.	5	5
Gewicht per 100 Stück	ca. kg	36	51
Kartoninhalt	Stück	10	10

Bestell-Nr.
140 mm
2 0080 140 11 rechts
2 0080 140 12 links
160 mm
2 0080 160 11 rechts
2 0080 160 12 links



Türband G 7 mit losem Stift, verzinkt (siehe Maßangaben G6 mit festem Stift)

Bestell-Nr.
140 mm
2 0085 140 11 rechts
2 0085 140 12 links
160 mm
2 0085 160 11 rechts
2 0085 160 12 links

Tür-Aufschraubband H, verzinkt (Berliner)

für stumpfe Türen, mit überstehender Bekleidung; mit losem Stift und losem Knopf, Lappen gleichstehend, mit Senklöchern, Unterlappen an der Rolle um Materialstärke plus 1 mm gekröpft.

Größe ohne Knopf	mm	120	140	160	180
Stift-Durchmesser	mm	9	10	11	12
Lappenstärke	mm	2 ¼	2 ½	2 ¾	3 ½
Länge des Unterlappens	mm	30	36	40	40
Länge des Oberlappens	mm	27	33	37	37
Senklöcher für Schraube DIN 97	Nr.	5	5	5	5
Gewicht per 100 Stück	ca. kg	20	30	44	61
Kartoninhalt	Stück	10	10	10	10

Bestell-Nr.
2 0120 120 10 120 mm
2 0120 140 10 140 mm
2 0120 160 10 160 mm
2 0120 180 10 180 mm

Rechts und links verwendbar durch Umstecken der Lappen.
Geliefert wird nur Links-Ausführung.



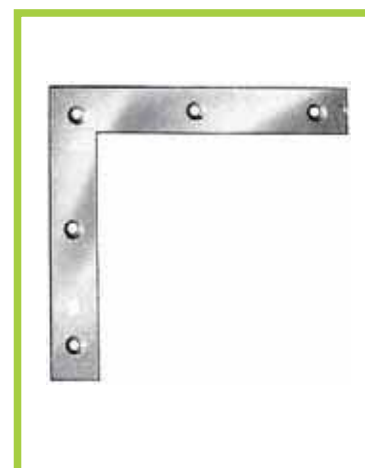
Einlassecken, Z 2, weiß-verzinkt

künftig

Bestell-Nr.	Länge mm	Breite mm	Stärke mm	Senklöcher für Schraube DIN 97 Nr.	Gewicht kg 1000 Stück
-------------	----------	-----------	-----------	------------------------------------	-----------------------

2 0170 001 102 0170 002 10

Im Karton zu 100 Stück.



Einlassecken, Z 4, verzinkt

abgerundet

Bestell-Nr.	Länge mm	Breite mm	Stärke mm	Senklöcher für Schraube DIN 97 Nr.	Gewicht kg 1000 Stück
-------------	----------	-----------	-----------	------------------------------------	-----------------------

2 0175 001 10 100 16 1¼ 3 33
2 0175 002 10 120 20 2 3 63

Im Karton zu 100 Stück.

